

**LeviCare.pl**  
PRODUCENT SPRZĘTU MEDYCZNEGO

**2023**  
KATALOG  
PRODUKTÓW



## Specjaliści z zakresu „Likwidacji Barrier”

Firma LeviCare pomogła już tysiącom klientów na terenie Polski, a także za granicą. W grupie zadowolonych z urządzeń użytkowników znalazły się osoby prywatne, ośrodki opiekuńcze oraz szpitale. Ogromna ilość usatysfakcjonowanych klientów to dla pracowników firmy LeviCare największa radość.

LeviCare jest polskim producentem i dystrybutorem podnośników oraz akcesoriów ułatwiających opiekę nad osobami z niepełnosprawnościami. Wykwalifikowani inżynierowie i specjaliści z dziedziny inżynierii mechaniczno-medycznej oraz opieki nad osobami z niepełnosprawnością są wizytówką firmy. Współpraca z Politechniką Gdańską, opiekunami osób z niepełnosprawnością, fizjoterapeutami oraz lekarzami umożliwia tworzenie i dopasowywanie doskonałych systemów do opieki.

Wszystkie produkty oferowane przez LeviCare są starannie testowane i sprawdzane, tak aby wykazywały się najwyższą jakością europejską.



### Misja

Misją firmy jest pomoc osobom z niepełnosprawnością oraz ich opiekunom w wykonywaniu codziennych czynności, a także usprawnianie pracy personelowi i zwiększanie bezpieczeństwa pacjentów w zakładach opieki i szpitalach.



Udział w programie



jako ekspert

Partnerzy:



aks



autochair  
Innovating Vehicle Adaptations since 1983



# Jak działamy:



## Działamy na terenie całej Polski

Firma LeviCare posiada pomieszczenia demonstracyjne, przedstawicieli i specjalistów na terenie całego kraju. Zapewnia także profesjonalną obsługę w każdym regionie z zakresu doradztwa, szkoleń, montażu i serwisu urządzeń.



## Darmowa prezentacja sprzętu

Na spotkaniu w umówionym miejscu prezentujemy urządzenia oferowane przez firmę LeviCare. Sprzęt można przetestować i sprawdzić, a także zadawać pytania wykwalifikowanym specjalistom. Na spotkaniu poznajemy potrzeby klienta, uzyskujemy niezbędne informacje, a także pobieramy wymiary, które pozwalają stworzyć kosztorys i wizualizację systemu do opieki. Umożliwiamy także pokazy on-line.



## Wizualizacja i kosztorys

Uzyskując informację od klienta na prezentacji, po rozmowie telefonicznej lub korespondencji mailowej przygotowujemy wizualizacje i wyceny najkorzystniejszych systemów do opieki. Zawsze przedstawiamy możliwości finansowania, a także przyszłej rozbudowy systemu.



## Wybór najlepszego rozwiązania

Systemy do opieki LeviCare są zawsze dopasowane do potrzeb i warunków finansowych klienta. Nasi specjaliści fachowo doradzają, a klient sam decyduje, którą opcję chce zakupić.



## Kompleksowy montaż i szkolenie


























Wszystkie systemy i urządzenia montowane są przez specjalistów firmy LeviCare ze względu na bezpieczeństwo, trwałość, funkcjonalność i wygodę w użytkowaniu. Po montażu zawsze wykonywane jest szkolenie z zakresu użytkowania i eksploatacji sprzętu.



## Serwis gwarancyjny i pogwarancyjny

Urządzenia, które dostarczamy i instalujemy, są często niezbędne do codziennego funkcjonowania, dlatego klientów w całej Polsce obejmujemy błyskawiczną opieką techniczną.



			<b>1. System do opieki LeviCare Q140</b> ..... 4
			<ul style="list-style-type: none"> <li>• Podnośnik LeviCare Q140..... 4</li> <li>• Rama jezdna..... 7</li> <li>• Akcesoria..... 8</li> </ul>
			<b>2. Reedukacja chodu, pionizacja i fizjoterapia</b> ..... 10
			<ul style="list-style-type: none"> <li>• LeviActive - System do Ćwiczeń i Rehabilitacji..... 10</li> <li>• LeviKam Trainer..... 11</li> <li>• Przykładowe ćwiczenie z LeviActive..... 14</li> <li>• Pionizator i podnośnik jezdny LeviCare J160.Mini..... 15</li> <li>• LeviKam do reed. chodu, LeviCare Mini, Torneo II, Dualo..... 16</li> </ul>
			<b>3. Podnośniki jezdne</b> ..... 17
			<ul style="list-style-type: none"> <li>• Podnośnik jezdny LeviCare J160/J190..... 17</li> <li>• Podnośnik jezdny LeviCare J160 Mini..... 19</li> <li>• Akcesoria..... 21</li> <li> Podnośnik jezdny LeviCare Compact..... 22</li> <li>• AKS Clino II, AKS Goliath, AKS Foldy, AKS Dualo..... 23</li> </ul>
			<b>3. Układy szyn</b> ..... 24
			<ul style="list-style-type: none"> <li>• Rodzaje instalacji systemów sufitowych..... 24</li> <li> Zwrotnica, Zwrotnica.Y, Gate..... 26</li> <li>• Elementy montażowe i akcesoria dodatkowe..... 27</li> </ul>
			<b>4. Podnośniki Sufitowe</b> ..... 30
			<ul style="list-style-type: none"> <li>• GoLift Portable 450, Heymer Uno..... 31</li> <li>• Podnośnik GoLift, Heymer Uno Light..... 32</li> <li> Podnośnik PLS AR-200, PLS AR-275 / 350, PLS AR-500..... 33</li> <li>• Podnośnik GoLift Samojezdny, Heymer Uno Fahrmotor..... 34</li> <li> Podnośnik PLS AR-200DR, PLS AR-275DR..... 35</li> <li>• Podnośnik Heymer Duo..... 36</li> </ul>
			<b>6. Kamizelki i siedziska</b> ..... 45
			<ul style="list-style-type: none"> <li>• Zastosowanie kamizelek; zakładanie kamizelek..... 46</li> <li>• LeviKam: Standard, +, Active..... 47</li> <li>• LeviKam: Full Back, Active z podparciem głowy, Amputee..... 48</li> <li> LeviKam: 8-pkt, do reedukacji chodu, Uniw. podparcie głowy..... 49</li> <li>• LeviKam - kolor do wyboru, Siedzisko Butler, Trainer..... 50</li> </ul>
			<b>7. Adaptacja samochodu - transfer osób i wózków</b> ..... 51
			<ul style="list-style-type: none"> <li> LeviCare S120 ..... 51</li> <li>• Smart Transfer..... 52</li> <li>• Handylift..... 53</li> <li>• Smart Lifter LM/LC/LP..... 54</li> </ul>
			<b>8. Rozwiązania stosowane na schody</b> ..... 55
			<ul style="list-style-type: none"> <li>• Prostoliniowe krzeselka schodowe Handicare..... 55</li> <li>• Krzywoliniowe krzeselka schodowe Handicare..... 56</li> </ul>
			<b>9. Krzesła toaletowo - kąpielowe HMN</b> ..... 57
			<ul style="list-style-type: none"> <li>• M2 Standard, Multi-Tip, Gas-Tip; Nielsen Line Standard..... 57</li> </ul>

# System do opieki LeviCare Q140

Państwowy Fundusz  
Rehabilitacji Osób  
Niepełnosprawnych  
**do 95% dofinansowania**

## Podnośnik LeviCare Q140

PKLC-01

### Główne zalety urządzenia:

- siedmiostopniowa regulacja długości ramienia;
- różne możliwości montażowe w zależności od warunków architektonicznych pomieszczenia;
- możliwość dopasowania podnośnika w każdym pomieszczeniu;
- udźwig 140 kg oraz obrót 180 stopni;
- najlżejszy podnośnik ścienny na rynku;
- możliwość przenoszenia podnośnika między podstawami zamontowanymi w różnych pomieszczeniach;
- minimalna ingerencja w strukturę budynku nie wymaga remontów i przeróbek pomieszczeń;
- zasilany sieciowo lub akumulatorowo;
- możliwość dopasowania podnośnika do potrzeb dzięki rozbudowanej ofercie akcesoriów.

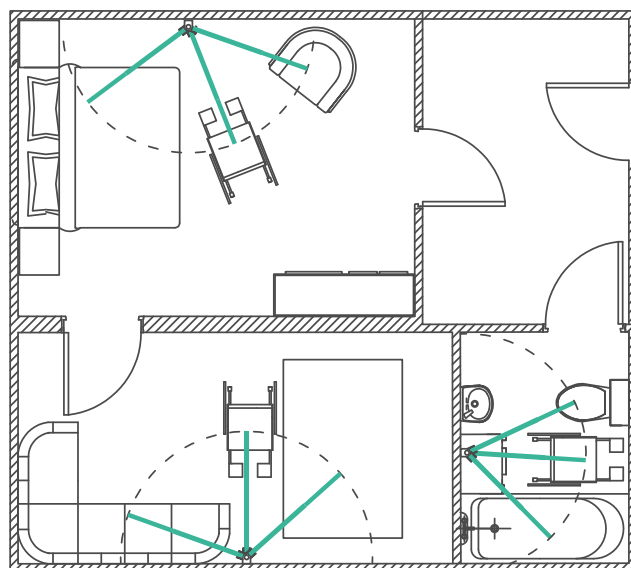


### Elementy systemowe Q140:



## Zastosowanie Q140:

LeviCare Q140 to uniwersalny system, który może być dopasowany do każdego pomieszczenia. Innowacyjny sposób instalacji pozwala na używanie jednego podnośnika do wielu podstaw. Urządzenie może być wykorzystywane jako podnośnik transportowy, kąpielowy, toaletowy lub basenowy. Podnośniki Q140 są częstym rozwiązaniem do transferu w portach lub stadninach koni, aby umożliwić transfer osób na konie, kajaki, łódki, żaglówki lub motorówki.

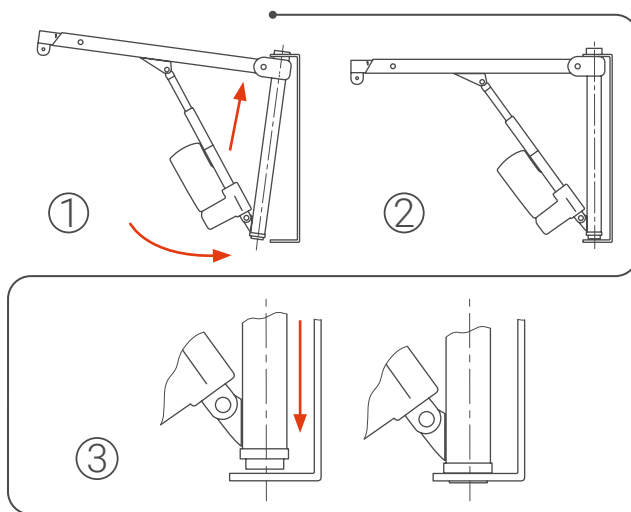


## Opcje montażowe:

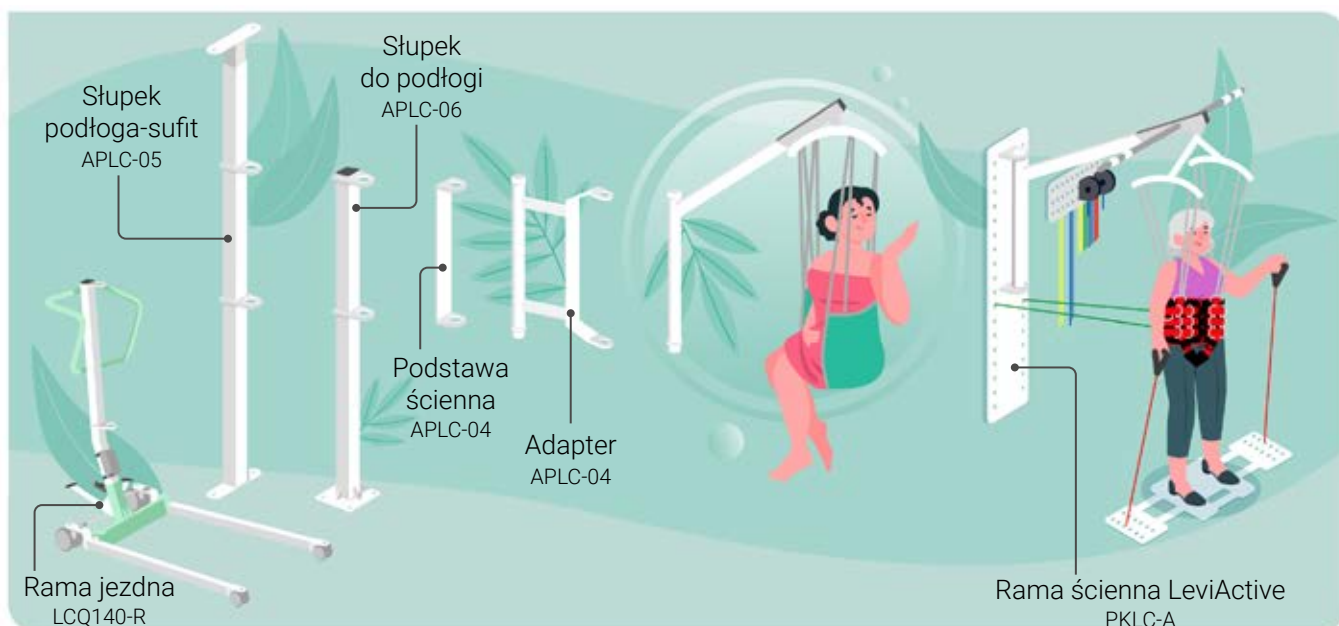
Montaż podnośnika LeviCare Q140 wykonywany jest przez wykwalifikowanych specjalistów w sposób funkcjonalny oraz zapewniający bezpieczeństwo użytkownika. Przed instalacją urządzenia sprawdzane są warunki architektoniczne pomieszczeń oraz wytrzymałość ścian i sufitów. Biorąc pod uwagę potrzeby klienta oraz uwarunkowania lokalu, wybierana jest jedna z opcji montażowych. Dzięki temu podnośnik Q140 może być zamontowany w każdym pomieszczeniu i spełniać wszystkie wymogi osoby z niepełnosprawnością oraz opiekuna.

Podnośnik LeviCare Q140 może być także zamontowany na ramie jezdnej.

Strona 7

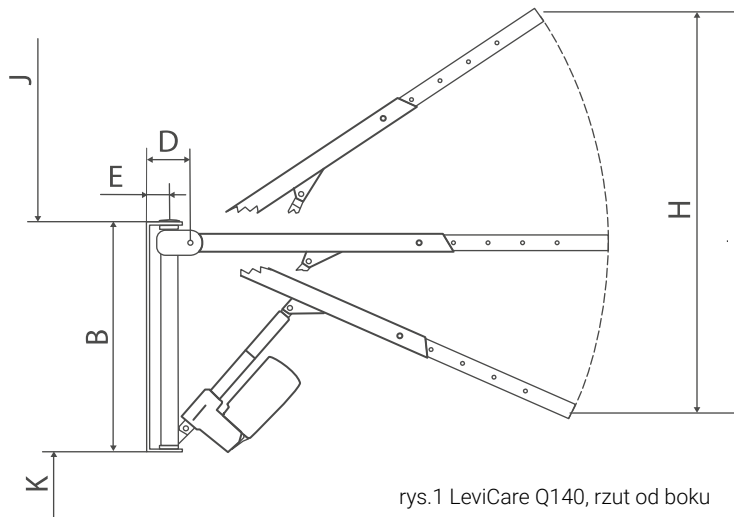


## Sposoby montażu podnośnika Q140:

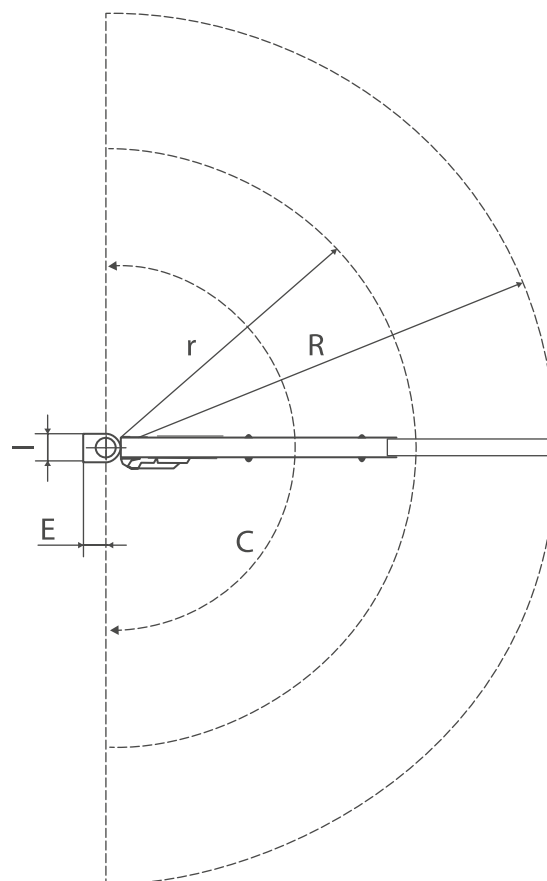


Strona 7

Strona 10



rys.1 LeviCare Q140, rzut od boku



rys.2 LeviCare Q140, rzut od góry

## Wymiary (Rysunek 1,2)

R - Zasięg ramienia	920mm- 1340mm
B - Wysokość urządzenia	735 mm
C - Promień obrotu	0° - 180°
D - Odległość poziomej osi obrotu od ściany	125 mm
E - Odległość pionowej osi obrotu od ściany	65 mm
H - Zakres podnoszenia	1130mm
I - Szerokość podstawy	80 mm
J - Min. odległość mocowania podstawy od sufitu	670 mm
K - Standardowa wysokość montażu podstawy	850 mm
Całkowita masa (bez podstawy, wieszaka, kamizelki)	12,5 kg
Max. obciążenie	140 kg
Siła potrzebna do obsługi pilota	≤5N
Poziom hałasu	≤44dB

## Dane elektryczne

Prąd zasilający skrzynkę kontrolną	230V AC, 50Hz, 1000mA
Prąd wychodzący ze skrzynki kontrolnej	24V DC, 100VA (Max )
Prąd zasilający siłownik	24V DC
Max. pobór prądu (siłownik)	7A
Bateria Q140	2,2Ah; 24V
Klasa szczelności baterii Q140	IP66
Klasa szczelności skrzynki kontrolnej	IP66
Klasa szczelności siłownika	IP66
Klasa szczelności pilota	IP66
Cykl pracy	10% lub 1 minuta pracy ciągłej, a następnie 9 minut przerwy

## Rama jezdna

LCQ140-R

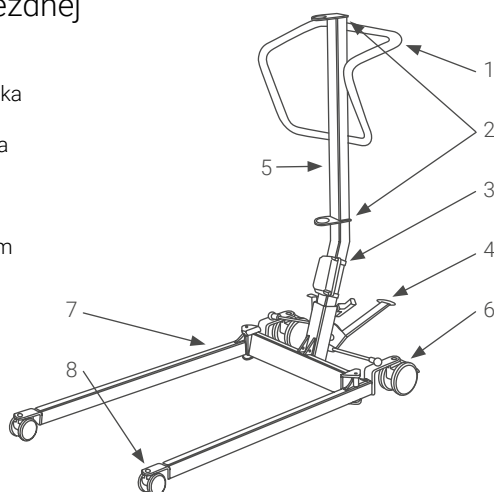
Rama jezdna wraz z zasilaniem akumulatorowym umożliwia wykorzystanie podnośnika LeviCare Q140 jako podnośnika jezdnego. Składa się z dwóch, rozłącznych elementów: masztu oraz bazy jezdnej. Montaż podnośnika Q140 do ramy jest niezwykle prosty, a wysokiej jakości elementy układu jezdnego pozwalają na łatwy transfer. Baza jezdna posiada regulacje rozstawu płóz, co zapewni bezproblemowy podjazd pod wózek inwalidzki, wannę, fotel czy łóżko. Rozwiązanie takie świetnie sprawdzi się w przypadku wyjazdów poza miejsce zamieszkania. Maksymalny udźwig dla podnośnika Q140 w ramie jezdnej wynosi 110kg.



Maksymalny udźwig ramy jezdnej wynosi 110 kg.

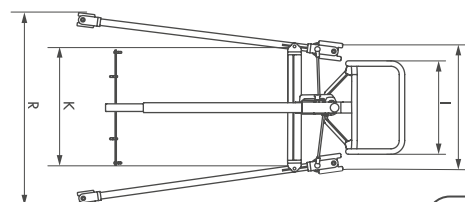
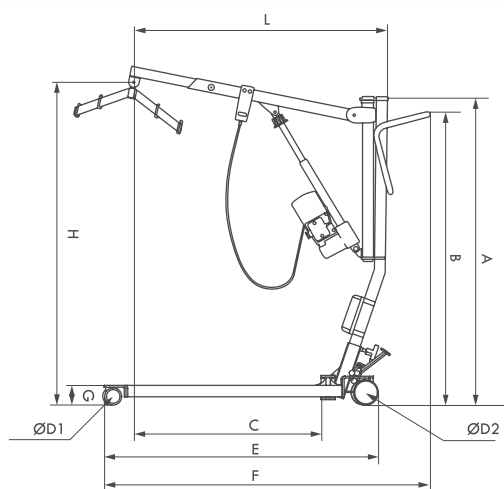
### Budowa Ramy jezdnej

1. Uchwyt
2. Mocowanie podnośnika LeviCare Q140
3. Bateria do podnośnika LeviCare Q140
4. Pedał nożny
5. Maszt ramy jezdnej
6. Koło tylne z hamulcem
7. Płozy
8. Koło przednie



### WYMIARY RAMY JEZDNEJ

A – wysokość urządzenia	1400 mm
B – wysokość uchwyty	980 – 1310 mm
C – zakres głębokości użytkowania	550 – 750 mm
E – długość podstawy	1200 mm
F – długość urządzenia	1510 mm
G – wysokość płóz	88 mm
H – zakres podnoszenia	1020 – 1880 mm
I – szerokość uchwyty	522 mm
J – szerokość urządzenia	630 mm
K – szerokość wewnętrznej powierzchni użytkowania	530 mm
L – długość ramienia w maszcie	900 – 1080 mm
R – zakres rozstawu płóz	620 – 1080 mm
Ø D1 – średnica przedniego koła	75 mm
Ø D2 – średnica tylnego koła	100 mm
Całkowita masa (bez podnośnika)	29 kg
Max. Obciążenie	110 kg







## Akcesoria



### Wieszak płaski

APLC-01

Standardowy wieszak płaski (czteropunktowy) do podnośnika umożliwia transfer osoby z niepełnosprawnością w pozycji siedzącej i półleżącej. Może być stosowany z każdym typem kamizelki poza 8-punktową.



### Wieszak przestrzenny

APLC-02

Przestrzenny wieszak (czteropunktowy) zapewnia swobodę i zwiększa komfort osoby podnoszonej, szczególnie osób z nadwagą. Umożliwia transfer w pozycji siedzącej lub półleżącej. Może być stosowany z każdym typem kamizelki. Dostępny w różnych wymiarach.



### Wieszak ośmiopunktowy

APLC-03

Wieszak ośmiopunktowy pozwala na podnoszenie użytkownika z niepełnosprawnością wyłącznie w pozycji leżącej. Wymaga specjalnej kamizelki ośmiopunktowej do podnoszenia w pozycji leżącej.



### Wieszak na wymiar

APLC-12

Wieszak z możliwością dopasowania do indywidualnych potrzeb użytkownika z uwzględnieniem określonego schorzenia. Do tego typu wieszaka niezbędne jest dokonanie pomiaru przez specjalistę oraz dokładne dopasowanie kamizelki.



### Adapter Q140

APLC-08

Poprawia możliwości manewrowe i powiększa zasięg roboczy podnośnika Q140, dodając dodatkową oś obrotu.



### Akumulator

APLC-10

Bateria zewnętrzna umożliwia korzystanie z podnośnika w razie awarii prądu lub jako niezależne od sieci urządzenie. Bateria posiada włącznik oraz sygnalizację stanu naładowania.



### Waga LeviCare

APLC-07

Urządzenie, które pozwala zważyć użytkownika w trakcie podnoszenia. Jest kompatybilna ze wszystkimi podnośnikami Levicare.

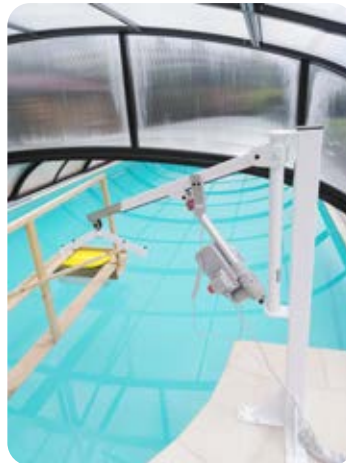


### LeviActive

PKLC-A

LeviActive jako akcesorium do ramienia LeviCare Q140 stanowi doskonały dodatek i uzupełnienie dla osób planujących wykonywanie ćwiczeń w odciążeniu we własnym domu lub gabinecie fizjoterapii.

# Realizacje







# Reedukacja chodu, pionizacja i fizjoterapia

Państwowy Fundusz  
Rehabilitacji Osób  
Niepełnosprawnych

do 95% dofinansowania

## LeviActive - System do Ćwiczeń i Rehabilitacji

PKLC-A

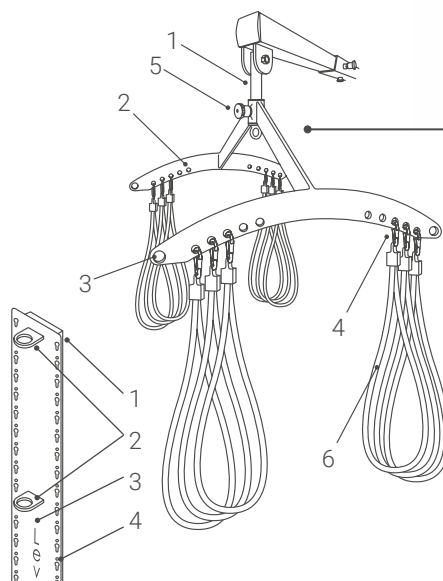
LeviActive to wielofunkcyjny system do rehabilitacji i ćwiczeń, zamocowany do ściany, przeznaczony do użytku domowego oraz w placówkach rehabilitacyjnych. LeviActive wraz z akcesoriami daje możliwość wykonywania szeregu ćwiczeń, pionizacji i reedukacji chodu. Cały system jest skonstruowany w taki sposób, by pozwalał na wykonywanie ruchu wielopłaszczyznowego – co niezbędne jest w prowadzeniu ćwiczeń funkcjonalnych. Umożliwia także ćwiczenia z pozycji siedzącej, bez konieczności opuszczania wózka, dzięki akcesoriom, które są zaprojektowane modułowo i łatwo dostępne.



### Wieszak LeviTrainer:



1. Obrotowy sworzeń wieszaka
2. Otwory mocowania gum do kamizelki LeviKam Trainer
3. Miejsca na podłączenie uchwytów do ćwiczeń
4. Karabińczyki
5. Blokada obrotu
6. Gumy do podwieszania



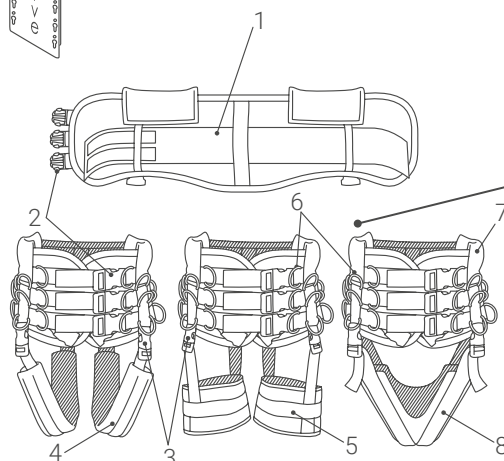
### Baza ścienna LeviActive:

1. Mocowanie do ściany
2. Mocowanie do podnośnika LeviCare Q140
3. Ścianka do mocowania akcesoriów LeviActive
4. Otwory do zaczepiania akcesoriów do ćwiczeń



### Kamizelka LeviKam Trainer:

1. Elastyczny pas tułowia
2. Klamry pasa tułowia
3. Klamry taśm nożnych
4. Taśmy nożne
5. Taśmy nożne opasujące
6. Uchwyty do gum napinających i innych akcesoriów
7. Podparcie pod pachy
8. Siedzisko LeviSeat





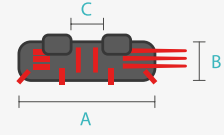
## LeviKam Trainer

LAT-XXS /.../ XXL

Kamizelka LeviKam Trainer została stworzona, aby zapewnić użytkownikowi pełną stabilizację tułowia oraz bezpieczeństwo podczas ćwiczeń lub rehabilitacji. Miękkie wypełnienie kamizelki w miejscach największego obciążenia, gwarantuje pełen komfort użytkowania, bez nieprzyjemnego ucisku lub otarć w okolicach pach oraz ud. Materiał zastosowany w produkcji kamizelki, umożliwia cyrkulację powietrza, nie powodując odparzenia ciała. Dzięki wykorzystaniu wytrzymałych klamer i regulowanych pasów, LeviKam Trainer jest łatwa w obsłudze i pasuje do każdej budowy ciała.

Kamizelka może być połączona z wieszakiem za pomocą gum lub pasów. Ilość gum determinuje stopień odciążenia pacjenta a możliwość zmiany odciążenia, może przyczynić się do postępu w procesie rehabilitacji.



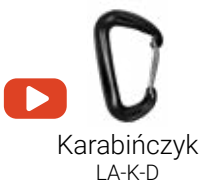
LeviKam Trainer		XXS rozmiar	XS rozmiar	S rozmiar	M rozmiar	L rozmiar	XL rozmiar	XXL rozmiar
	A wymiar	55	80	90	100	110	120	130
	B wymiar	21	26	26	26	26	26	26
	C wymiar	3	16	22	24	26	28	30
	*waga osoby	<15 kg	15-25 kg	25-40 kg	40-60 kg	60-80 kg	80-100 kg	>100 kg

\*Podane wartości są orientacyjne ze względu na różnice w budowie ciała.



Zawiera 4x Taśmy do sztywnego podwieszenia

## Akcesoria LeviActive



Karabińczyk  
LA-K-D



Błoczek  
LA-B



Uchwyt do gum  
LA-U-G



Blokada obrotu  
LA-B-Q140



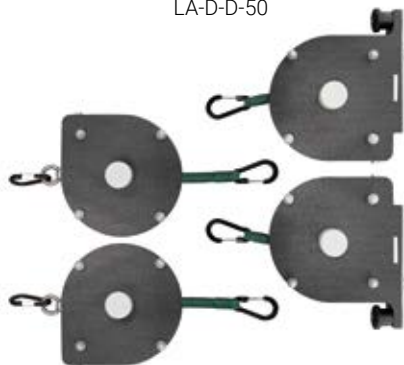
Drażek do ćwiczeń 100cm  
LA-D-D-100



Drażek do ćwiczeń 70cm  
LA-D-D-70



Drewniany drażek do ćwiczeń 50cm  
LA-D-D-50



Podajniki do gum  
LA-P-O-ZI / LA-P-M-ZI



Organizer LeviActive  
LA-O-M



Gumy do ćwiczeń o różnych oporach  
1LA



Zestaw: Ramię poprzeczne dla podnośnika Q140 5LA



Platforma pod wózek z uchwytem LA-PL-W



Rękawice rehabilitacyjne LA-RR



Podwieszka do podwieszenia kończyn M, L LA-P-K-M



Podwieszka do podwieszenia bioder LA-P-T



Podwieszka do podwieszenia tułowia



Uchwyt na głowę LA-UG



Podpięcie kończyn LA-ZP-M-XL



Drażek odsunięty (balkonik) LA-D-O-N

## Akcesoria LeviActive w użyciu







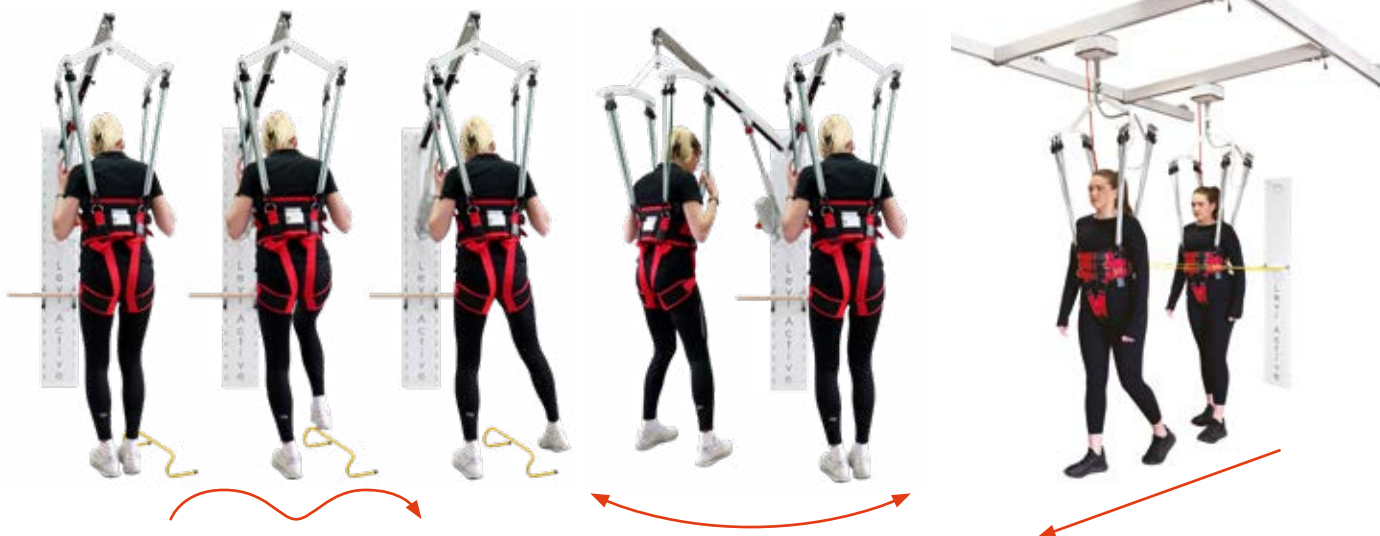
## Realizacje





## Przykładowe ćwiczenie z LeviActive

Reedukacja chodu



Ćwiczenia z oporem



Ćwiczenia różnych partii ciała



Pionizacja przy wsparciu barierek

Ćwiczenia funkcjonalne

Ćwiczenia z oporem za pomocą bloczka



## Pionizator i podnośnik jezdny

### LeviCare J160 Mini

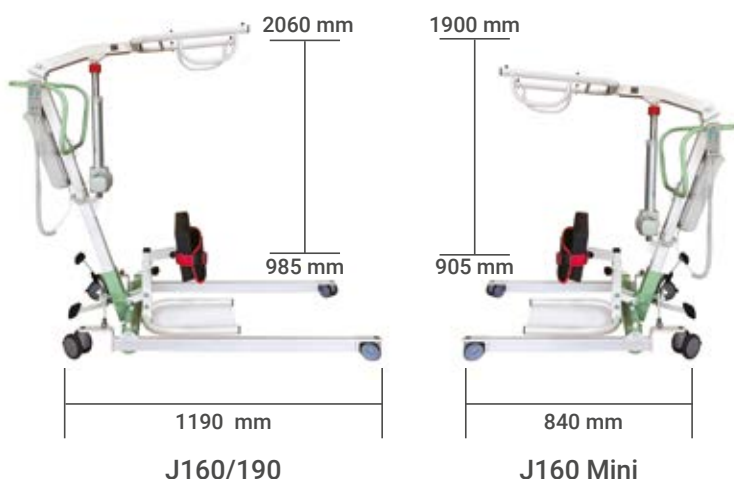
J160MINI-M/E

Podnośnik LeviCare J160 Mini jest najmniejszym na rynku podnośnikami jezdny, dedykowany użytkownikom posiadającym niewielką przestrzeń mieszkalną. Doskonale sprawdzi się w miejscach, w których ograniczona powierzchnia nie pozwala na swobodne manewrowanie podnośnikami o standardowych gabarytach.

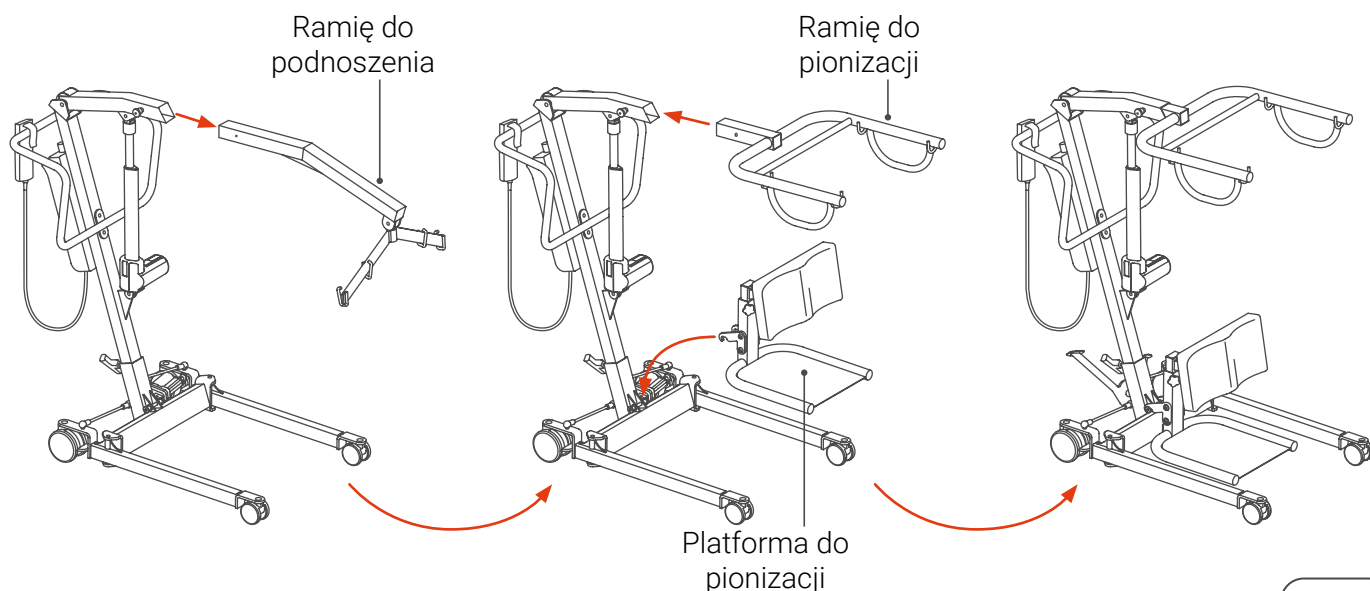
Strona 19



### Zakres podnoszenia w porównaniu z LeviCare J160/190:



Modułowa budowa podnośnika Mini, pozwala w łatwy sposób przekształcić podnośnik w pionizator.







## LeviKam do reedukacji chodu

LRC- M-1

Kamizelka LeviKam do reedukacji chodu została zaprojektowana do wspomagania użytkownika podczas trenowania chodzenia. Miętko wykończone brzegi w okolicach dołów pachowych oraz pachwin zmniejszają ryzyko odczuwania dyskomfortu.

Reedukacja Chodu	XS	S	M	L	XL
	rozmiar	rozmiar	rozmiar	rozmiar	rozmiar
A wymiar	90	100	106	112	118
B wymiar	30	30	30	30	30



## Pionizatory



### Levicare Mini 2301

Masa (bez ramienia)	33,3 kg
Maksymalny udźwig:	160 kg
Prędkość podnoszenia (czas potrzebny na jedno maksymalne podniesienie)	33s (0 kg) 45s (160 kg)
Moc podnoszenia	35W
Napięcie wejściowe	24-29V DC
Typ ochrony	IP X6
Pełna tabela wymiarów na <a href="http://www.levicare.sklep.pl">www.levicare.sklep.pl</a>	

### AKS Torneo II 82112

Masa (bez wieszaka i kamizelki)	44 kg
Maksymalny udźwig:	150 kg
Prędkość podnoszenia (czas potrzebny na jedno maksymalne podniesienie)	40s
Moc podnoszenia	40W
Napięcie wejściowe	24V AC 50 Hz
Klasa ochrony	II
Typ ochrony	IP X4
Pełna tabela wymiarów na <a href="http://www.levicare.sklep.pl">www.levicare.sklep.pl</a>	

### AKS Dualo 87013 / 87010

Masa (bez wieszaka i kamizelki)	39,3 kg
Maksymalny udźwig:	150 kg
Prędkość podnoszenia (czas potrzebny na jedno maksymalne podniesienie)	80s
Moc podnoszenia	40W
Napięcie wejściowe	24V AC 50 Hz
Klasa ochrony	II
Typ ochrony	IP X4
Pełna tabela wymiarów na <a href="http://www.levicare.sklep.pl">www.levicare.sklep.pl</a>	



## Podnośnik jezdny LeviCare J160/J190

J160/190-M/E

### Główne zalety urządzenia:

- różne wersje urządzeń dopasowane do potrzeb i wymogów klienta;
- wymienne akumulatory (opcjonalnie ze stacją ładującą);
- szeroki zakres transferowy, w tym możliwość podnoszenia z poziomu podłogi;
- bardzo niska podstawa jezdna;
- wymienne wieszaki i akcesoria;
- sterowanie za pomocą intuicyjnego pilota lub przycisków na skrzynce sterującej;
- zasilanie akumulatorowe (ładowane sieciowo);
- łatwy w przechowywaniu i transporcie (możliwość złożenia).



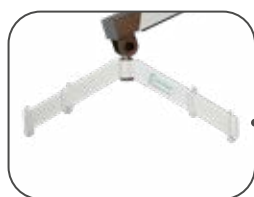
Możliwość rozłożenia podnośnika na czas transportu



Sterowany za pomocą pilota lub panelu sterowania na skrzynce kontrolnej



Wygodny Uchwyt



Wymienne wieszaki



Wymienne akumulatory



Regulowany rozstaw płóz (elektryczny lub manualny)



Możliwość elektrycznego rozstawu płóz za pomocą pilota



Najwyższej jakości kółka z wbudowanym hamulcem bezpieczeństwa



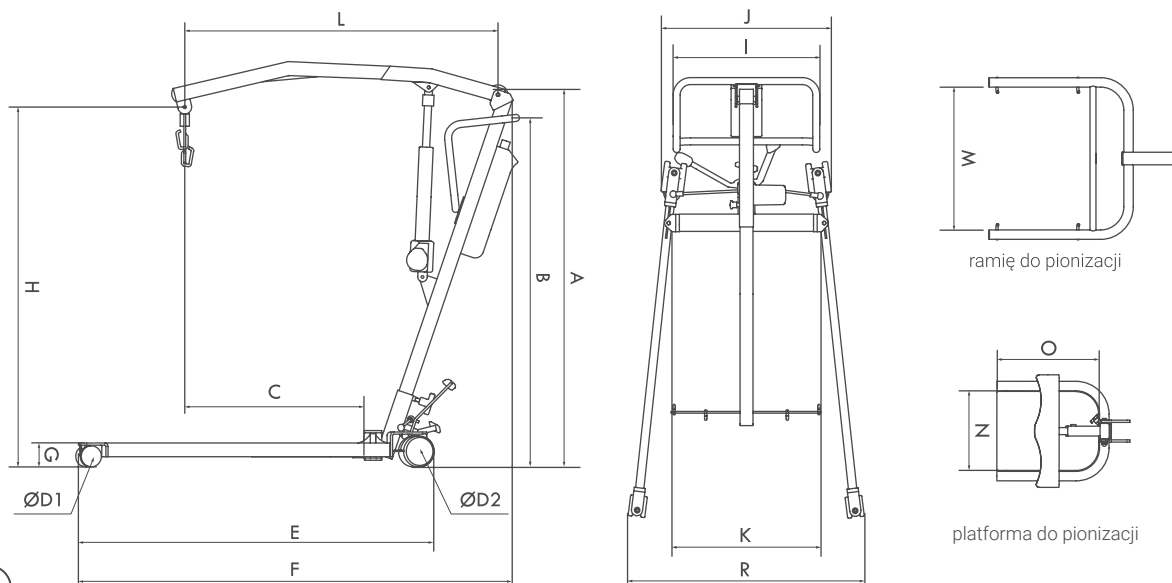


## Dane techniczne

A - wysokość urządzenia	1300 mm
B - wysokość uchwytu	850 - 1170 mm
C <sup>P</sup> - zakres głębokości użytkowania (r. do podnoszenia)	590 mm
C <sup>I</sup> - zakres głębokości użytkowania (r. do pionizacji)	480 mm
E - długość podstawy	1190 mm
F - długość urządzenia	1510 mm
G - wysokość płóz	88 mm
H <sup>P</sup> - zakres podnoszenia (r. do podnoszenia)	795 - 2065 mm
H <sup>I</sup> - zakres podnoszenia (r. do pionizacji)	985 - 2060 mm
I - szerokość uchwytu	520 mm
J - szerokość urządzenia	630 mm
K - szerokość wewnętrznej powierzchni użytkowania	530 mm
L <sup>P</sup> - długość ramienia (r. do podnoszenia)	1060 mm
L <sup>I</sup> - długość ramienia (r. do pionizacji)	950 mm
M - przestrzeń wewnątrz r. do pionizacji	505 mm
N - szerokość platformy do pionizacji	360 mm
O - głębokość platformy do pionizacji	360 mm
P - wysokość podpory piszczele	385 mm/325 mm
R - zakres rozstawu płóz (mechaniczny/elektryczny)	620 - 1110/620 - 1220 mm
Ø D1 - średnica przedniego koła	75 mm
Ø D2 - średnica tylnego koła	100 mm
Całkowita masa (bez wieszaka, kamizelki)	38 - 39 kg
Max. obciążenie (oznaczone na tabliczce znamionowej podnośnika)	160/190 kg
Siła potrzebna do obsługi pilota	≤5N
Poziom hałasu	≤44dB

## Dane elektryczne

Ładowarka	Wejście: 230V 50hz Wyjście: 29,4V DC, 1A
Bateria	24V DC
Klasa szczelności skrzynka kontrolna	IP66
Klasa szczelności siłownika (górny/dolny)	IP66/ IP66
Klasa szczelności pilota	IP66
Cykl pracy	10%max 2min ON/ 18min OFF
Praca pod obciążeniem (podnoszenie, opuszczanie)	60 cykli przy połowie zakresu podnoszenia i obciążeniu 80 kg
Średni czas podnoszenia / opuszczania	38 s
Średni czas rozstawu płóz	~2 s



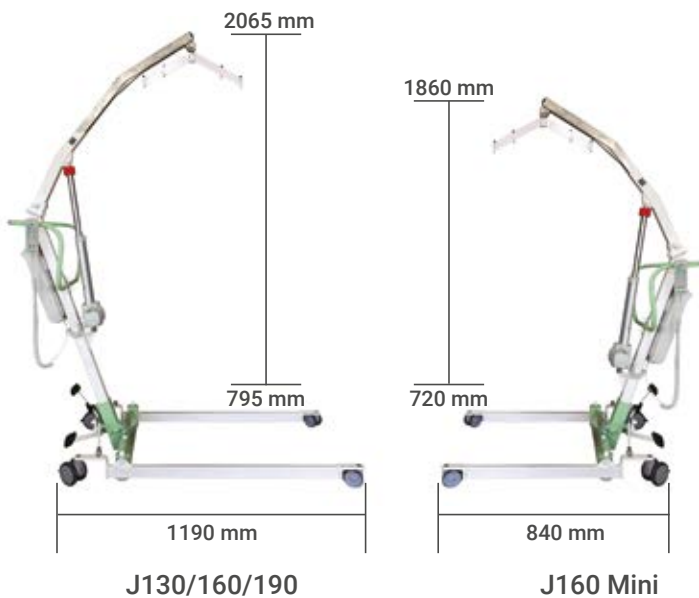
## Podnośnik jezdny LeviCare J160 Mini

J160MINI-M/E

LeviCare J160 Mini posiada wszystkie zalety podnośników J160/190, ale różni się niewielkimi wymiarami urządzenia. Dedykowany użytkownikom posiadającym ograniczoną przestrzeń mieszkalną. Doskonale sprawdzi się w miejscach, gdzie ograniczona powierzchnia nie pozwala na swobodne manewrowanie podnośnikiem o standardowych gabarytach.



### Zakres podnoszenia w porównaniu z LeviCare J160/190:

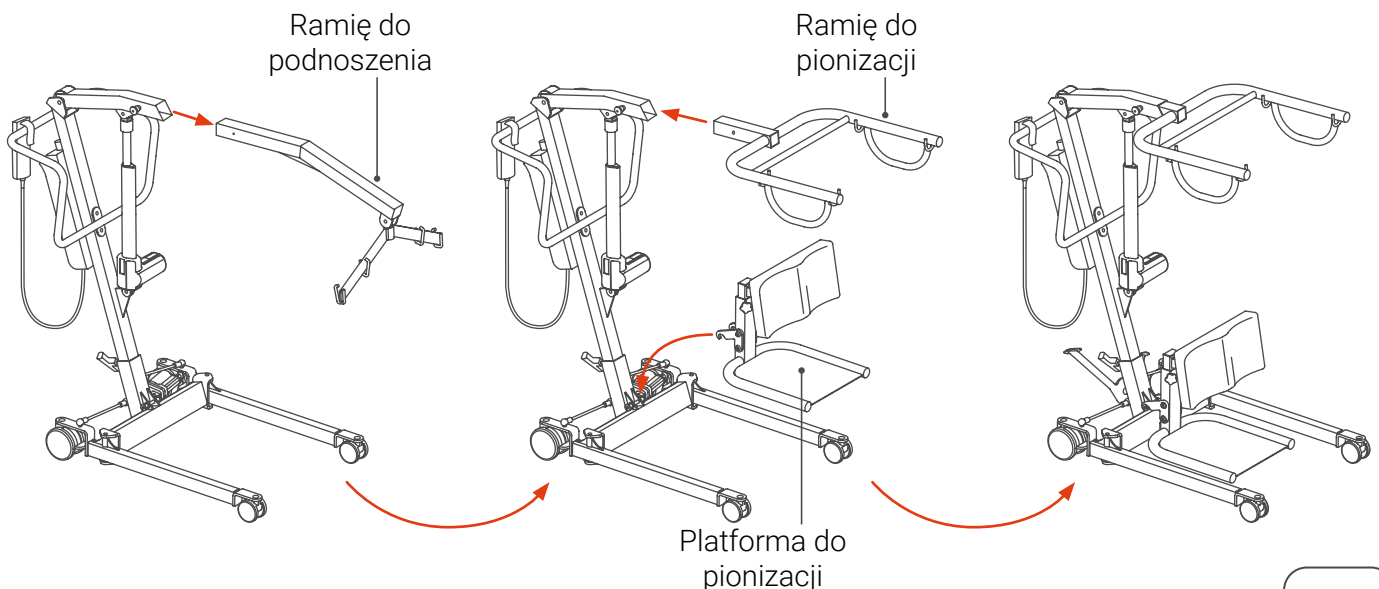


Możliwość elektrycznego rozstawu płóz za pomocą pilota



Sterowany za pomocą pilota lub panelu sterowania na skrzynce kontrolnej

Modułowa budowa podnośników Mini, ale także J160/190, pozwala w łatwy sposób przekształcić podnośnik w pionizator.





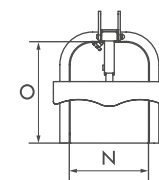
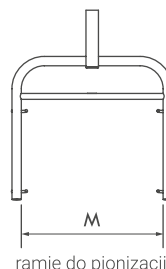
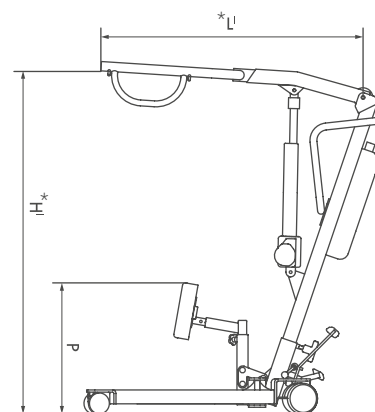
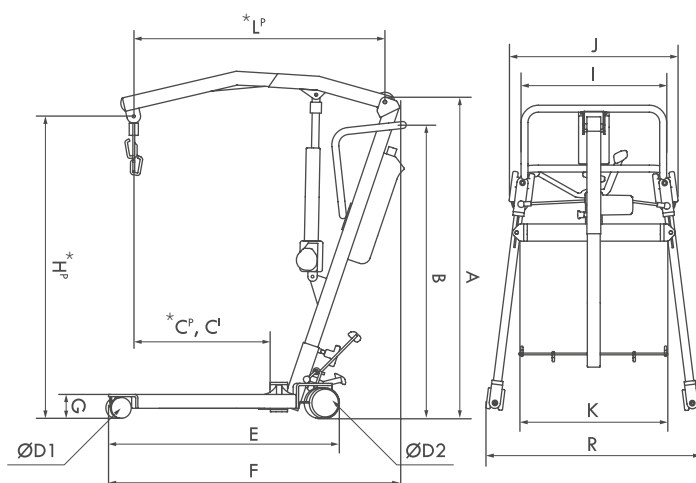
## WYMIARY PODNOŚNIKA JEZDNEGO

A – wysokość urządzenia	1170 mm
B – wysokość uchwytu	1060 mm
*C <sup>P</sup> – zakres głębokości użytkowania	470 mm
*C <sup>I</sup> – zakres głębokości użytkowania	460 mm
E – długość podstawy	850 mm
F – długość urządzenia	1170 mm
G – wysokość płóz	87 mm
*H <sup>P</sup> – zakres podnoszenia	720 – 1860 mm
*H <sup>I</sup> – zakres podnoszenia	905 – 1900 mm
I – szerokość uchwytu	525 mm
J – szerokość urządzenia	640 mm
K – szerokość wewnętrznej powierzchni użytkowania	530 mm
*L <sup>P</sup> – długość ramienia	940 mm
*L <sup>I</sup> – długość ramienia	950 mm
M – przestrzeń wewnątrz r. do pionizacji	500 mm
N – szerokość platformy do pionizacji	280 mm
O – głębokość platformy do pionizacji	360 mm
P – wysokość podpory piszczeli	420 – 570 mm
R – max rozstawu płóz (mechaniczny / elektryczny)	920 / 1030 mm
Ø D1 – średnica przedniego koła	75 mm
Ø D2 – średnica tylnego koła	100 mm
Masa podnośnika bez ramienia	33,3 kg
Max. Obciążenie	160 kg

## DANE ELEKTRYCZNE

Ładowarka	Wejście: 230V 50Hz Wyjście: 29,4V DC, 1A
Bateria	24V DC
Klasa szczelności skrzynka kontrolna	IP66
Klasa szczelności siłownika (górny/ dolny)	IP66/ IP66
Klasa szczelności pilota	IP66
Cykl pracy	10% max 2min ON/ 18min OFF
Praca pod obciążeniem (podnoszenie, opuszczanie)	60 cykli przy połowie zakresu podnoszenia i obciążeniu 80 kg
Średni czas podnoszenia/ opuszczania	38 s
Średni czas rozstawu płóz	~2 s

C<sup>P</sup>, L<sup>P</sup>, H<sup>P</sup> - wymiary dotyczące J160 Mini z ramieniem do podnoszenia.  
C<sup>I</sup>, L<sup>I</sup>, H<sup>I</sup> - wymiary dotyczące J160 Mini z ramieniem do pionizacji.



ramię do pionizacji

platforma do pionizacji



## Akcesoria



### Wieszak płaski

APLC-01

Standardowy wieszak płaski (czteropunktowy) do podnośnika umożliwia transfer osoby z niepełnosprawnością w pozycji siedzącej i półleżącej. Może być stosowany z każdym typem kamizelki poza 8-punktową.



### Wieszak przestrzenny

APLC-02

Przestrzenny wieszak (czteropunktowy) zwiększa komfort i swobodę osoby podnoszonej, szczególnie osób z nadwagą. Umożliwia transfer w pozycji siedzącej lub półleżącej. Może być stosowany z każdym typem kamizelki. Dostępny w różnych wymiarach.



### Wieszak ośmiopunktowy

APLC-03

Wieszak ośmiopunktowy pozwala na podnoszenie użytkownika wyłącznie w pozycji leżącej. Wymaga specjalnej kamizelki ośmiopunktowej do podnoszenia w pozycji leżącej.



### Wieszak na wymiar

APLC-12

Wieszak z możliwością dopasowania do indywidualnych potrzeb użytkownika z uwzględnieniem określonego schorzenia. Do tego typu wieszaka niezbędne jest dokonanie pomiaru przez specjalistę oraz dokładne dopasowanie kamizelki.



### Ramię i platforma do pionizacji

APLC-13

Zestaw można błyskawicznie zamontować w podnośniku uzyskując funkcję pionizacji osoby z niepełnosprawnością. (do zamontowania w podnośniku J130/160/190 lub J160 Mini)



### Akumulator

APLC-15

Dodatkowa bateria, błyskawiczny demontaż/montaż.



### Waga LeviCare

APLC-07

Urządzenie, które pozwala zważyć użytkownika w trakcie podnoszenia.



### Stacja dokująca

APLC-14

Stacja dokująca pozwala na ładowanie akumulatora po odłączeniu go od podnośnika. Ma możliwość montażu do ściany. Doskonale sprawdzi się wraz z dodatkową baterią.





## Podnośnik jezdny LeviCare Compact

NOWE!

LeviCare Compact jest najnowszym podnośnikiem jezdny. Gabarytem zbliżony do podnośnika J160 Mini wyróżnia się mniejszą wagą, zmniejszoną szerokością urządzenia, większym rozstawem płóz oraz zastosowaną baterią litowo-jonową. Bateria ta charakteryzuje się szybszym ładowaniem oraz zwiększoną żywotnością.

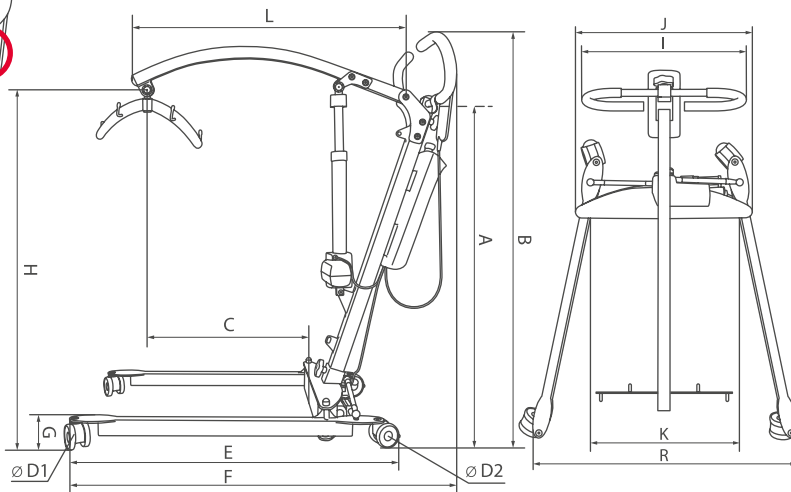
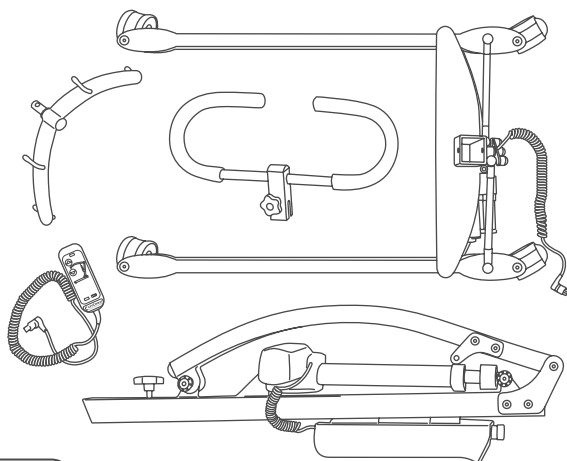
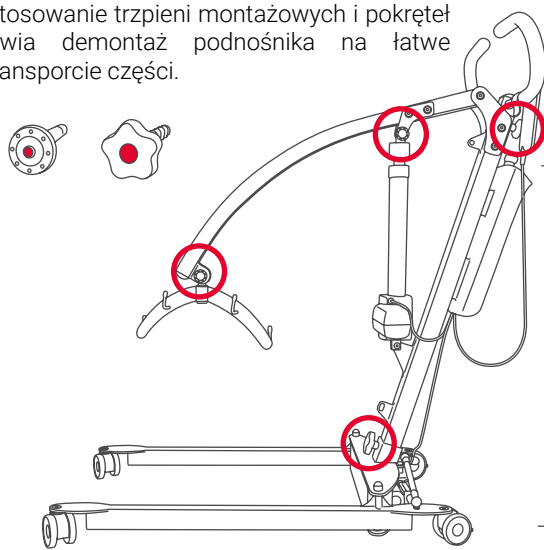


Wygodny uchwyt ułatwiający manewrowanie urządzeniem



Obsługiwany za pomocą pilota lub panelu na skrzynce kontrolnej

Zastosowanie trzpieni montażowych i pokręteł ułatwia demontaż podnośnika na łatwe w transporcie części.



### WYMIARY PODNOŚNIKA JEZDNEGO

A – wysokość urządzenia (bez uchwytu)	1140 mm
B – wysokość urządzenia (z uchwytem)	1280 mm
C – zakres głębokości użytkowania	270 – 560 mm
E – długość podstawy	960 mm
F – długość urządzenia	1210 mm
G – wysokość płóz	86 mm
H – zakres podnoszenia	600 – 1790 mm
I – szerokość uchwytu	530 mm
J – szerokość urządzenia	572 mm
K – szerokość wewnętrznej powierzchni użytkowania	480 mm
L – długość ramienia	910 mm
R – rozstawu płóz	1020 mm
Ø D1 – średnica przedniego koła	75 mm
Ø D2 – średnica tylnego koła	75 mm
Całkowita masa (bez wieszaka, kamizelki)	31 kg
Max. Obciążenie	120 kg



## Dane techniczne

Masa (bez wieszaka i kamizelki)	38 kg
Maksymalny udźwig	150 kg
Prędkość podnoszenia (czas potrzebny na jedno maksymalne podniesienie)	40s
Moc podnoszenia i opuszczania	25W
Napięcie wejściowe	24V AC 50 Hz
Klasa ochronności	II
Stopień ochrony (klasa szczelności)	IP X4
Pełna tabela wymiarów na <a href="http://www.levicare.sklep.pl">www.levicare.sklep.pl</a>	

## AKS Clino II

Wysoka prędkość podnoszenia

83012



## Dane techniczne

Masa (bez wieszaka i kamizelki)	53 kg
Maksymalny udźwig	250 kg
Prędkość podnoszenia (czas potrzebny na jedno maksymalne podniesienie)	78 s
Moc podnoszenia i opuszczania	40W
Napięcie wejściowe	24V AC 50 Hz
Klasa ochronności	II
Stopień ochrony (klasa szczelności)	IP X5
Pełna tabela wymiarów na <a href="http://www.levicare.sklep.pl">www.levicare.sklep.pl</a>	

## AKS Goliath

Udźwig do 250kg

86031



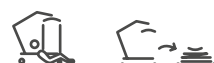
## Dane techniczne

Masa (bez wieszaka i kamizelki)	38 kg
Maksymalny udźwig	150 kg
Prędkość podnoszenia (czas potrzebny na jedno maksymalne podniesienie)	80 s
Moc podnoszenia i opuszczania	40W
Napięcie wejściowe	24V AC 50 Hz
Klasa ochronności	II
Stopień ochrony (klasa szczelności)	IP X4
Pełna tabela wymiarów na <a href="http://www.levicare.sklep.pl">www.levicare.sklep.pl</a>	

## AKS Foldy

Wersje od Micro do XL

80011



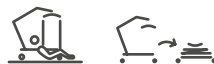
## Dane techniczne

Masa (bez wieszaka i kamizelki)	39 kg
Maksymalny udźwig	150 kg
Prędkość podnoszenia (czas potrzebny na jedno maksymalne podniesienie)	80 s
Moc podnoszenia i opuszczania	40W
Napięcie wejściowe	24V AC 50 Hz
Klasa ochronności	II
Stopień ochrony (klasa szczelności)	IP X4
Pełna tabela wymiarów na <a href="http://www.levicare.sklep.pl">www.levicare.sklep.pl</a>	

## AKS Dualo

Podnośnik i pionizator w jednym

87013 / 87010

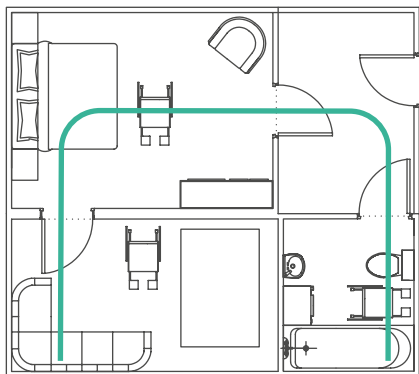


# Układy szyn

## Rodzaje instalacji systemów sufitowych:

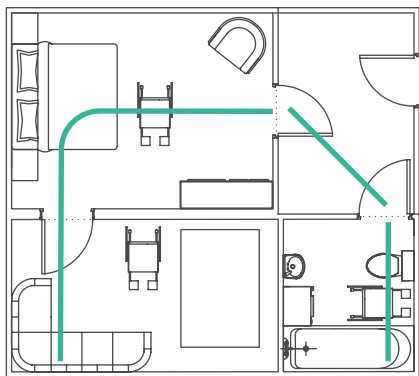
### Jeden tor

Składa się z ciągu szyn prostych oraz zakrętów. Zapewnia możliwość przemieszczania się podnośnika po wyznaczonym przez szyny torze. Jeśli podnośnik ma transportować użytkownika pomiędzy pomieszczeniami, w niektórych przypadkach może być konieczna modyfikacja architektoniczna (np. wycięcie nadproży). Tego typu instalacja z zastosowaniem napędu do podnośnika może umożliwić osobie z niepełnosprawnością całkowitą niezależność w przemieszczaniu się.



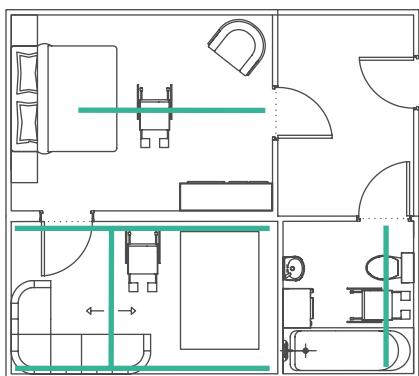
### Room-to-Room

Dzięki systemowi Room-to-Room możliwy jest transport użytkownika między pomieszczeniami, bez konieczności dokonywania zmian architektonicznych. Niezależne systemy szyn w sąsiadujących pomieszczeniach współpracują, w tym przypadku z podnośnikiem wyposażonym w funkcję Room-to-Room (np. Heymer Duo). Funkcja ta pozwala na płynne przejście pomiędzy pomieszczeniami bez konieczności opuszczania podopiecznego na wózek. Do obsługi instalacji typu Room-to-room wymagany jest zawsze asystent do obsługi podnośnika.



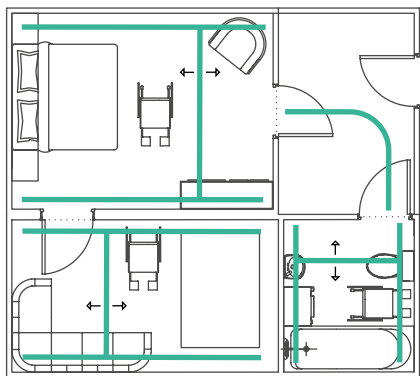
### Przenośny podnośnik lub osobny podnośnik w każdym pomieszczeniu

W zależności od potrzeb i możliwości finansowych klienta, jeden podnośnik może być przenoszony pomiędzy układami szyn lub każdy układ szyn może być wyposażony w podnośnik.



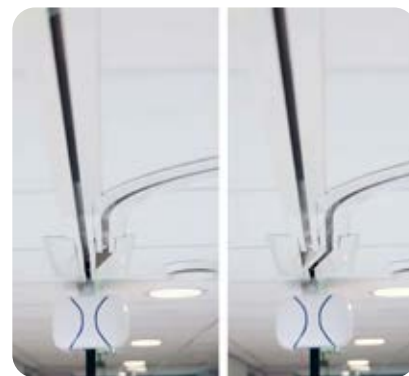
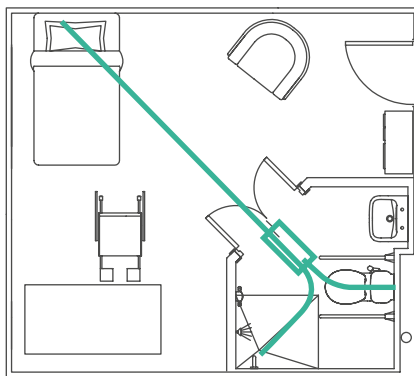
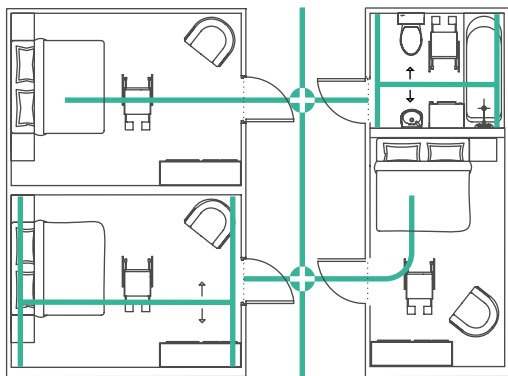
## System trawersowy

System trawersowy zwany również systemem suwnicowym zapewnia największą dowolność w przemieszczaniu osoby podnoszonej. Każdy trawers składa się z trzech szyn: dwóch równoległych, zamontowanych do ścian lub sufitu oraz poprzecznej, poruszającej się po szynach równoległych. Podnośnik natomiast porusza się po szynie poprzecznej. System trawersowy nie narzuca toru ruchu, można poruszać się pomiędzy dowolnymi punktami w pomieszczeniu, które obejmuje trawers. System ten można stosować z dowolnym typem podnośnika sufitowego oraz możliwe jest łączenie pomieszczeń za pomocą specjalnego łącznika, czyli tzw. Gate'a.



## Zwrotnica, Zwrotnica Y i Gate

Elementy oszynowania, których zadaniem jest łączenie ze sobą różnych układów szyn w sposób, który zapewnia użytkownikowi przemieszczanie bez konieczności opuszczania podnośnika.



## Zwrotnica

91884

Zwrotnica jest elementem oszynowania umożliwiającym zmianę toru poruszającego się po nim podnośnika sufitowego.

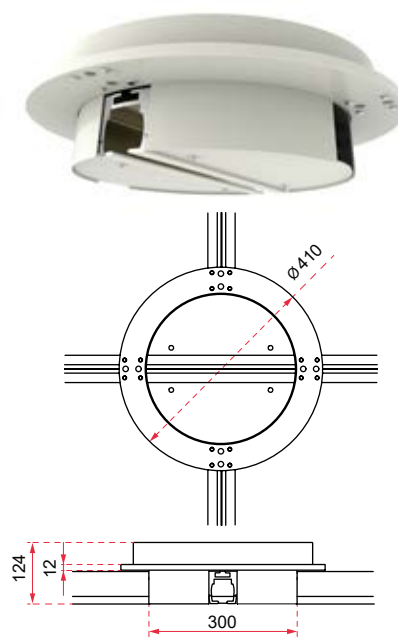
Dzięki temu podopieczni czują się komfortowo i bezpiecznie, a od opiekuna nie wymaga wysiłku w zakresie manewrowania.

Dostępne są dwie wersje:

- Zwrotnica trzy-trasowa,
- Zwrotnica cztero-trasowa.

### Dane techniczne

Zastosowanie	Na skrzyżowaniu standardowych szyn; dostępne w wersji 3-trasowej i 4-trasowej
Działanie	Czujnik aktywowany ruchem (Sensor Motion)
Kompatybilność	Tylko z profilami szyn marki PLS
Waga i materiały	9,2 kg; Aluminium i stal ocynkowana, standardowo malowane proszkowo na wysoki połysk RAL 9010
Specyfikacja elektryczna	Zasilanie: 24 V, maks. 3,5 A; Używać tylko w połączeniu z zasilaczem zatwierdzonym przez PLS



## Zwrotnica Y

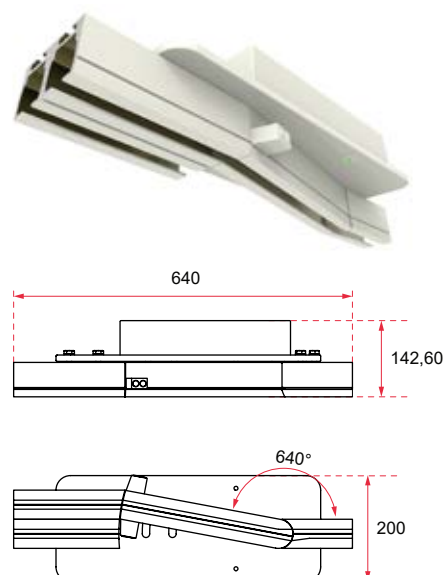
PLS1003 Track-Switch (Left) / PLS1004 Track-Switch (Right)

Zwrotnica Y pozwala na zmianę toru poruszania się podnośnika na dwie drogi, co zwiększa możliwości transferowe całego układu sufitowego.

Nowoczesny system Sensor Motion sprawia, że urządzenie wykrywa ruch podnośnika i w płynny sposób zmienia jego tor. Wpływa to nie tylko na ergonomię użytkownika, ale także na ilość poświęconej podopiecznemu uwagi, nierozpraszaną koniecznością obsługi systemu szynowego.

### Dane techniczne

Zastosowanie	Pozwala na zmianę toru z jednej szyny na dwie odrębne szyny (lewa i prawa)
Działanie	Czujnik aktywowany ruchem (Sensor Motion)
Kompatybilność	Prolife A i B szyn PLS (tylko marki PLS)
Waga i materiały	8,2 kg. Aluminium, standardowo malowane proszkowo na kolor RAL 9010
Specyfikacja elektryczna	Zasilanie: 24 V, maks. 3,5 A; Używać tylko w połączeniu z zasilaczem zatwierdzonym przez PLS.



## Gate

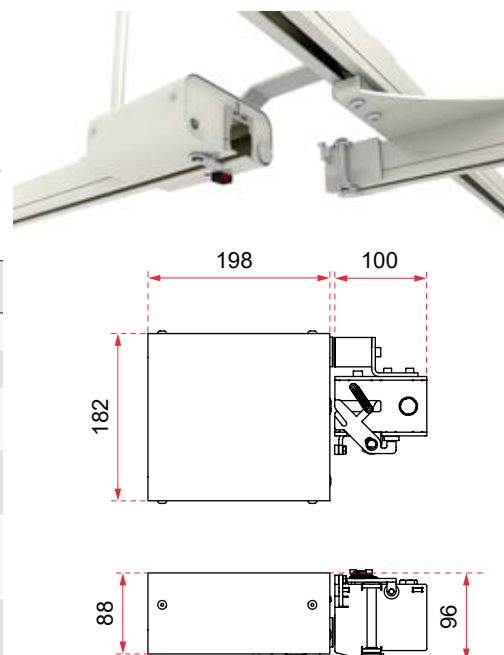
55721

Urządzenie to automatycznie blokuje poprzeczną szynę systemu trawersowego i umożliwia przejazd podnośnika na szynę pojedynczą a dzięki temu na transfer podopiecznego do innego pomieszczenia.

Gate korzysta z systemu Sensor Motion, dzięki któremu urządzenie wykrywa ruch podnośnika i w płynny sposób umożliwia uruchomienie lub zwolnienie blokady trawersu.

### Dane techniczne

Zastosowanie	łączy szynę trawersową (ruchomą) z szyną nieruchomą
Działanie	Czujnik aktywowany ruchem (Sensor Motion)
Kompatybilność	Prolife 55x65 mm (PLS10321383) szyn tylko marki PLS (zwiększa wysokość szyny o 22,5 mm)
Waga i materiały	4,7 kg. Aluminium i stal ocynkowana, standardowo malowane proszkowo na kolor RAL 9010
Specyfikacja elektryczna	Zasilanie: 24 V, maks. 3,5 A; Używać tylko w połączeniu z zasilaczem zatwierdzonym przez PLS.
Akcesoria	Blokada bezpieczeństwa (w standardzie) PLS10321032; Stabilizator (opcjonalnie) PLS10326109/6110

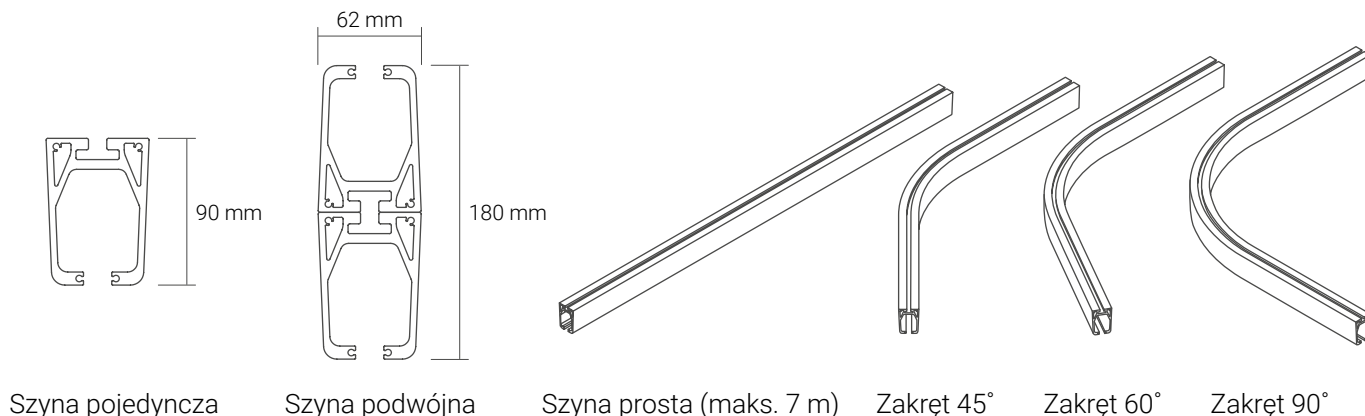




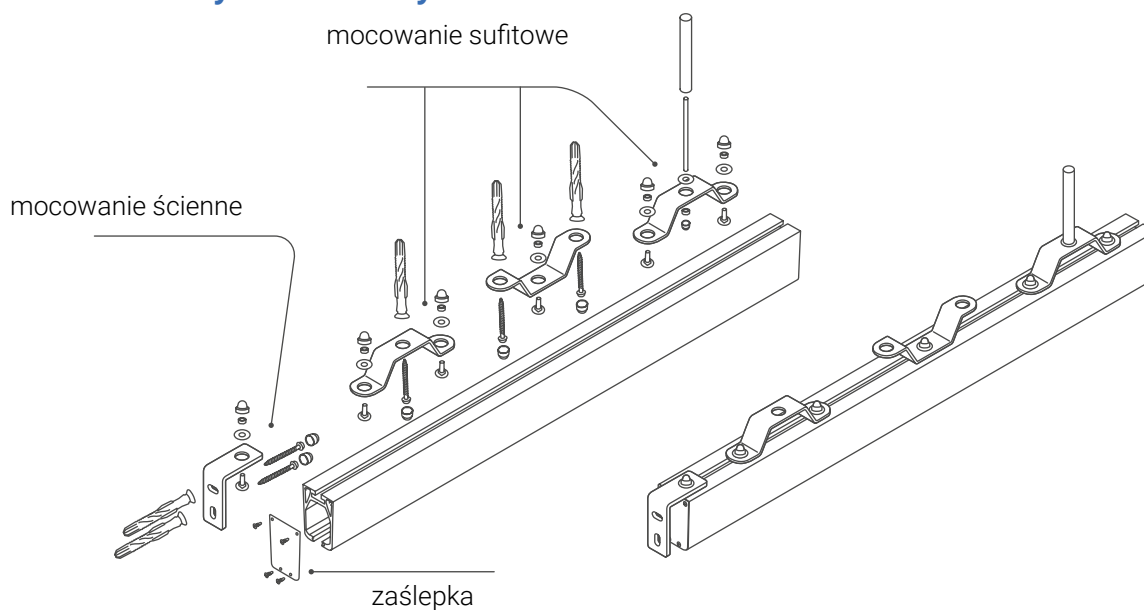
## Elementy montażowe i akcesoria dodatkowe

Szyny LeviCare zostały wyprodukowane z najwyższej jakości materiałów, dzięki czemu zapewniają wysoką nośność, mając jednocześnie niewielką masę. Duża ilość akcesoriów montażowych pozwala na dopasowanie instalacji do dowolnej struktury budynku. Szyny można montować zarówno do ścian, jak i samego sufitu, a także do konstrukcji wolnostojących. Nasi specjaliści mają bogate doświadczenie w doborze układów oraz ilości elementów montażowych. Przemysłane akcesoria montażowe oraz doświadczenie pracowników firmy LeviCare gwarantują praktycznie nieograniczone możliwości w doborze układów szyn.

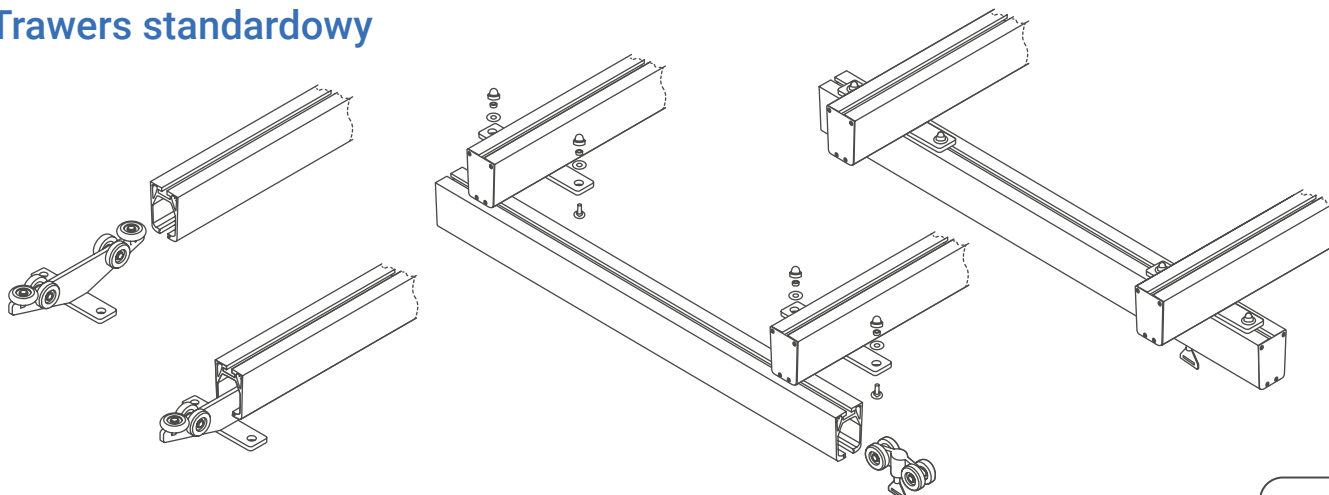
### Rodzaje szyn LeviCare



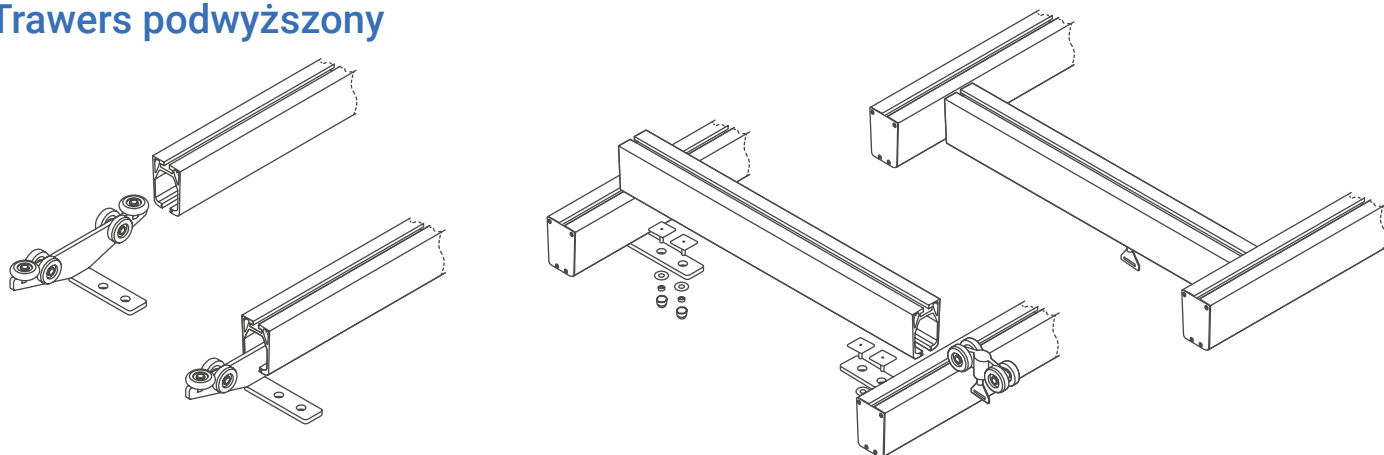
### Mocowania szyn do ściany i sufitu



### Trawersy standardowy

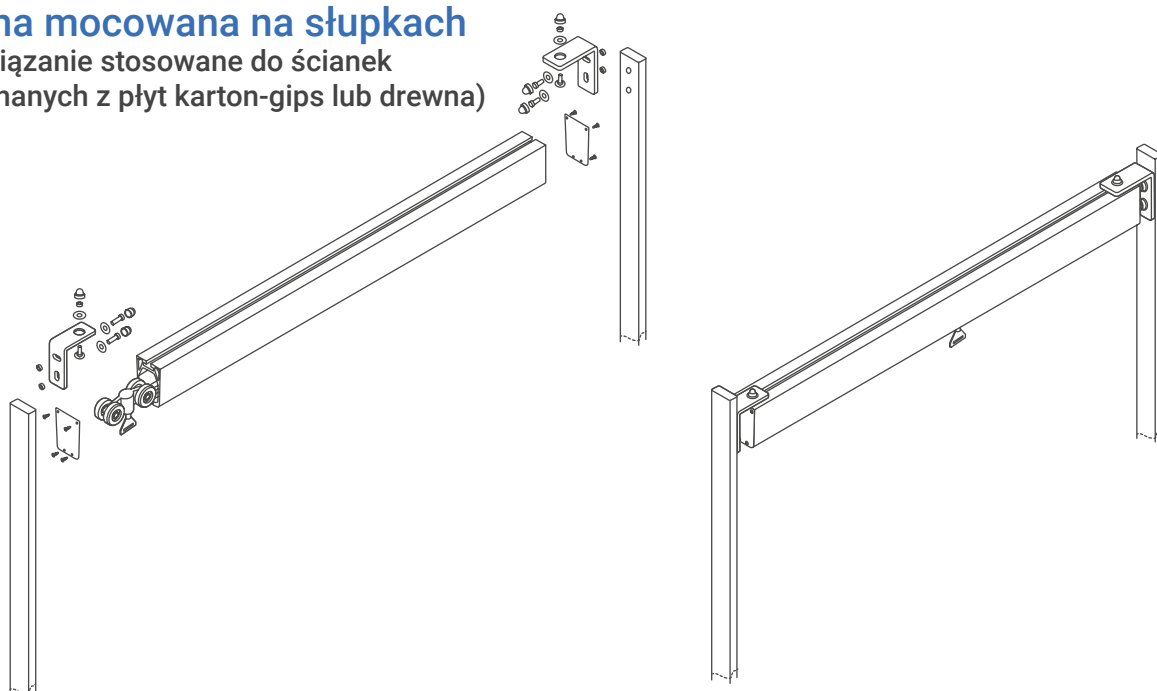


## Trawers podwyższony

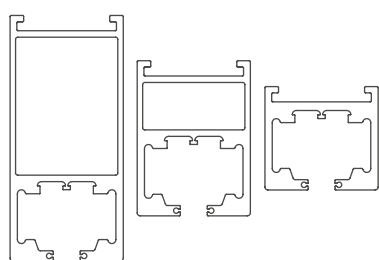


## Szyna mocowana na słupkach

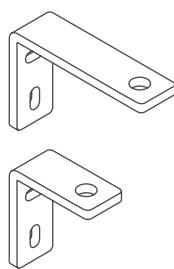
(rozwiązanie stosowane do ścianek wykonanych z płyt karton-gips lub drewna)



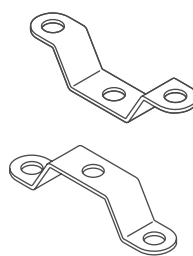
## Przykładowe akcesoria



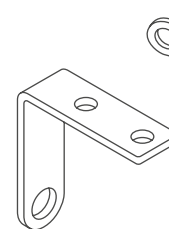
Pozostałe szyny dostępne w LeviCare



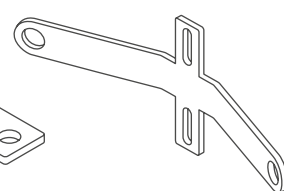
Mocowania ścienne



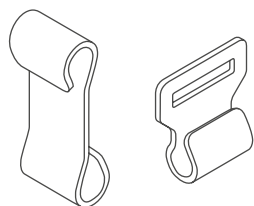
Mocowania sufitowe



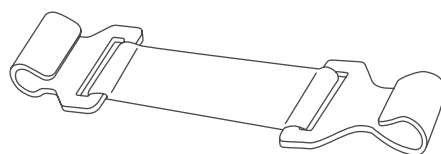
Uchwyt jednostronny SI



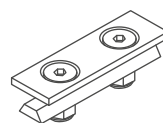
Uchwyt dwustronny SI



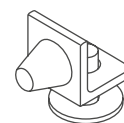
Klamry



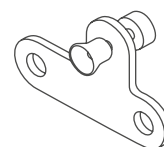
Pasek dystansowy  
15,20,30,40,45,50,60,65,70,75,  
80,90,100,110,120 cm



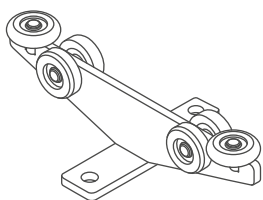
Łącznik szyn



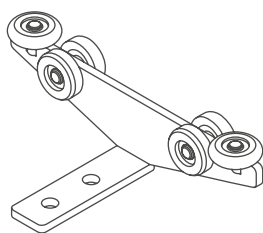
Zderzak



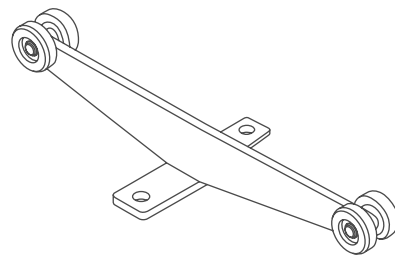
Blokada trawersu



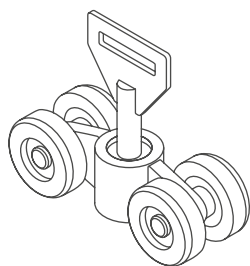
Wózek trawersowy standardowy



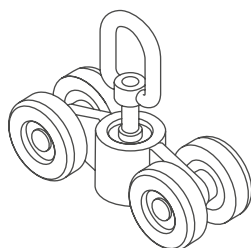
Wózek trawersowy podwyższony



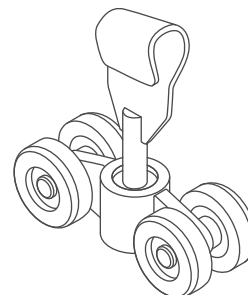
Wózek trawersowy o rozszerzonym rozstawie kółek



Wózek do podnośnika



Wózek dedykowany GoLift Portable



Wózek typu Hook

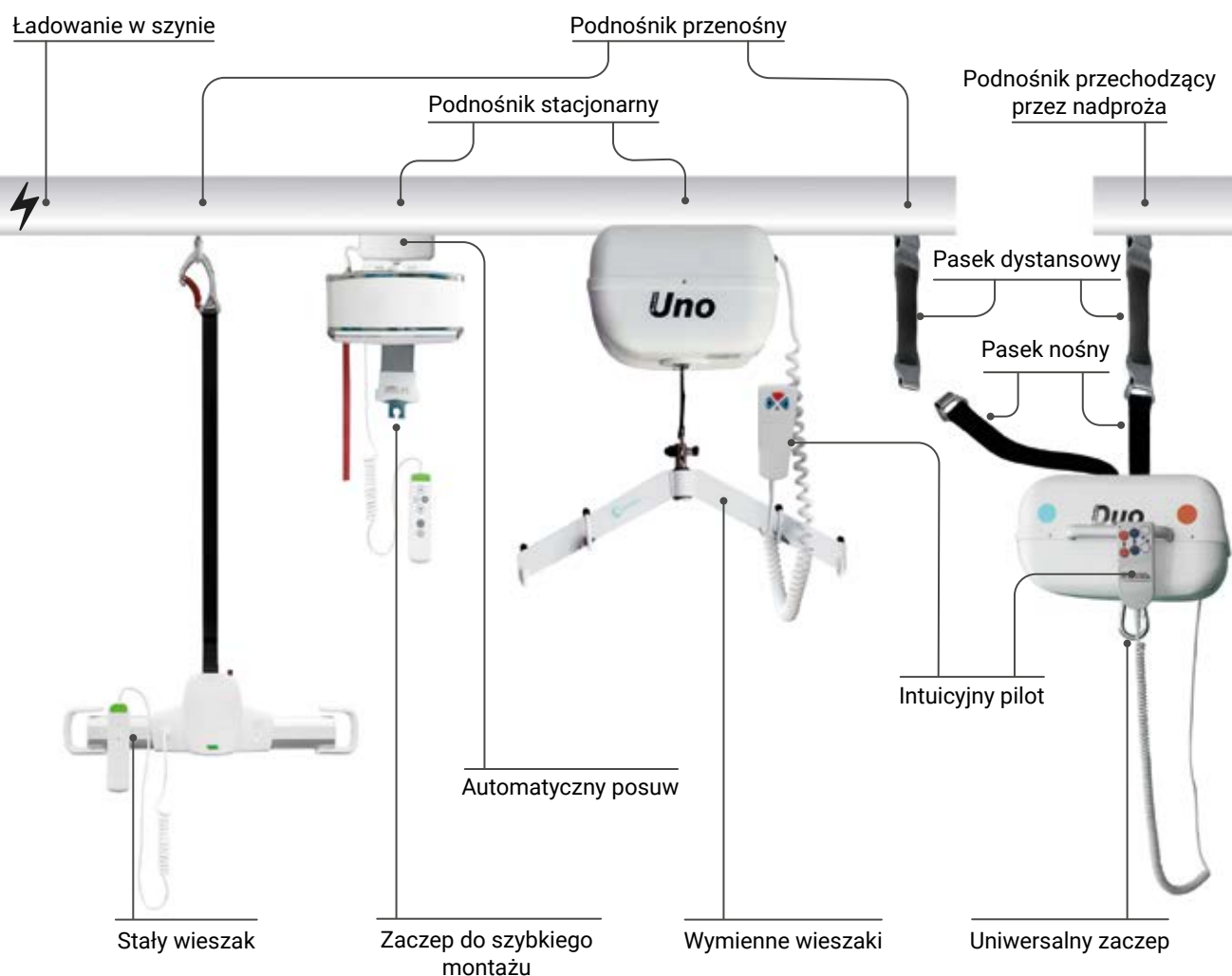


## Podnośniki sufitowe

### Główne zalety urządzenia:

- systemy sufitowe mogą w znacznym stopniu usamodzielnić użytkownika;
- opiekun lub asystent skupia swoją uwagę na osobie transferowanej, a nie na konstrukcji urządzenia;
- komfortowe, intuicyjne użytkowanie;
- nowoczesna, dyskretna konstrukcja niezajmująca przestrzeni użytkowej pomieszczenia;
- mała ingerencja w strukturę budynku;
- możliwość zamontowania podnośnika w prawie każdych warunkach architektonicznych;
- możliwość indywidualnego dopasowania systemu do potrzeb użytkownika;
- brak konieczności przemeblowania lub przebudowy pomieszczeń;
- możliwość transferu użytkownika pomiędzy pomieszczeniami bez konieczności opuszczania podnośnika.

### Elementy systemu sufitowego:





## GoLift Portable 450



GO-LIFT-PORT-450-WR

### Dane techniczne

Maksymalny udźwig	204 kg (450 lbs)
Masa	2,7 kg (6 lbs)
Długość paska nośnego	187,96 cm
Ilość podniesień na jednym ładowaniu	89 przy obciążeniu 68 kg (25% na pasku w średnim zakresie) 52 przy obciążeniu 204 kg (25% na pasku w średnim zakresie)
klasa szczelności podnośnika / klasa szczelności pilota	IP 23 / IPX4
Akumulator	Trwała bateria wodorkowo-niklowa (Ni-Mh) 1 x 24V (1.6Ah)
Ładowarka	100-240 V AC 40 Watt
Możliwości montażowe	+ Jeden tor - Room-to-Room + Przenośny podnośnik

Pełna tabela wymiarów na [www.levicare.sklep.pl](http://www.levicare.sklep.pl)



Waga 2,7 kg; udźwig aż 204 kg



Nowoczesny wygląd

Udźwig do  
204 kg / 450 lbs!

Pilot magnetyczny sterowany dotykowo

Funkcja awaryjnego opuszczania (oraz zatrzymania wyłącznikiem z tyłu urządzenia)

Przyciski sterujące w obudowie

Przenośny podnośnik GoLift Portable waży jedynie 2,7 kg / 6 lbs.

Podnośnik sufitowy GoLift Portable 450 jest najmniejszym i najlżejszym podnośnikiem sufitowym na rynku. Może być dostosowany do różnych profili prowadnic. Posiada możliwość łatwego przenoszenia z jednego systemu szyn do drugiego.



Drażek Reacher Bar dostępny opcjonalnie GO-LIFT-PTB-RCB

## Heymer Uno

8502

### Dane techniczne

Masa (bez wieszaka i kamizelki)	9,5 kg
Maksymalny udźwig	160 kg
Długość paska nośnego	1800 m
Akumulator	2x 12V/2,6Ah
Ładowarka	24V/0,5 A DC
Klasa ochrony	II
Stopień ochrony	IP X4
Możliwości montażowe	Jeden tor + Room-to-Room - Przenośny podnośnik +

Pełna tabela wymiarów na [www.levicare.sklep.pl](http://www.levicare.sklep.pl)



Uno w konfiguracji stacjonarnej

Uno w konfiguracji przenośnej



Podnośnik Uno posiada wygodny uchwyt, dzięki któremu możliwe jest łatwe przenoszenie go pomiędzy niezależnymi szynami.

Podnośnik sufitowy to przenośny podnośnik, który opcjonalnie może być zamontowany jako typowy podnośnik stacjonarny. Rozbudowując system szyn można bardzo łatwo przekształcić podnośnik z wersji stacjonarnej w przenośną.



AKCESORIA DOSTĘPNE OSOBNO:



Podnośniki sufitowe

## Podnośnik GoLift

GO-LIFT-400, GO-LIFT-700, GO-LIFT-1000

### Dane techniczne

Udźwig	GoLift 181 kg	GoLift 318 kg	GoLift 453 kg
Masa	3,5 kg	4,5 kg	9 kg
Zakres podnoszenia	x	182 cm	200 cm
Ilość podniesień na jednym ładowaniu	25% na pasku w średnim zakresie: 375 przy obciążeniu 185 lbs / 84 kg 170 przy obciążeniu 400 lbs / 181 kg 102 przy obciążeniu 700 lbs / 318 kg		
Klasa szczelności pilota	IPX4		
Bateria	Ni-Mh 2x 14,4V (2Ah) opcjonalnie: 2x 14,4V (3.3Ah) lub (5 Ah)		
Ładowarka	100-240 VAC 40 Watt		
Możliwości montażowe	+ Jeden tor - Room-to-Room + Przenośny podnośnik		

Pełna tabela wymiarów na [www.levicare.sklep.pl](http://www.levicare.sklep.pl)

Udźwig do  
**181 kg lub 317 kg!**

Możliwość szybkiej wymiany baterii

Jasne wskaźniki LED

Pilot magnetyczny sterowany dotykowo

Możliwość wymiany wieszaków

Funkcja awaryjnego opuszczania / zatrzymania



Łatwa dezynfekcja urządzenia



Szybki montaż wieszaka

Nowoczesny podnośnik wyprodukowany z najwyższej klasy materiałów. Wydajne akumulatory i mocny silnik pozwalają na maksymalny udźwig do 318 kg (453 kg przy użyciu dwóch podnośników).

Akcesoria dostępne osobno:



Napęd



Wieszak płaski 2-pkt



Wieszak płaski 4-pkt



Wieszak przestrzenny

## Heymer Uno Light

8504



### Dane techniczne

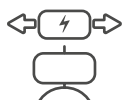
Masa (bez wieszaka i kamizelki)	9,5 kg
Maksymalny udźwig	160 kg
Długość paska nośnego	1800 m
Akumulator	2x 12V/2,6Ah
Ładowarka	24V/0,5 A DC
Klasa ochrony	II
Stopień ochrony	IP X4
Możliwości montażowe	Jeden tor + Room-to-Room - Przenośny podnośnik -

Pełna tabela wymiarów na [www.levicare.sklep.pl](http://www.levicare.sklep.pl)



Podnośnik Uno Light to stacjonarny podnośnik sufitowy, który umożliwia transport osoby z niepełnosprawnością po dowolnych układach szyn. Szyny mogą być zamontowane w obrębie jednego pomieszczenia lub kilku, jeśli prowadnice są ze sobą połączone w sposób ciągły (bez przerw). Uno Light doskonale sprawdza się do reedukacji chodu lub pionizacji, a także w pomieszczeniach kąpielowych.

AKCESORIA DOSTĘPNE OSOBNO:



Napęd



Wieszak Trainer



Waga



Wieszak płaski



Wieszak przestrzenny



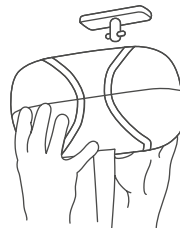
Wieszak 8-pkt

## Podnośnik PLS AR-200

2010

Dane techniczne	
Udźwig	200 kg
Masa / wymiary	10 kg / 306 x 270 x 148 mm
Wymiary paska nośnego	35 x 2400 mm
Szybkość podnoszenia	35-70 mm/sek.
Ilość podniesień na jednym ładowaniu	>40 przy obciążeniu 120 kg
Zasilanie / czas ładowania	Bateria, 24 V 2,9 Ah / 8 godzin
Możliwości montażowe	+ Jeden tor - Room-to-Room +,- Przenośny podnośnik

Pełna tabela wymiarów na [www.levicare.sklep.pl](http://www.levicare.sklep.pl)



AR-200 dostępny jest także w wersji z możliwością łatwego odłączenia od szyny.  
2020



NOWE!

## Podnośnik PLS AR-275 / 350

2027 / 2035

Dane techniczne	
Udźwig	275 kg / 350 kg
Masa / wymiary	14 kg / 377 x 298 x 135 mm
Wymiary paska nośnego	50 x 2400 mm
Szybkość podnoszenia	35-70 mm/sek.
Ilość podniesień na jednym ładowaniu	>80 przy obciążeniu 200 kg
Zasilanie / czas ładowania	Bateria, 24 V 5 Ah / 8 godzin
Możliwości montażowe	+ Jeden tor - Room-to-Room - Przenośny podnośnik

Pełna tabela wymiarów na [www.levicare.sklep.pl](http://www.levicare.sklep.pl)



Oznaczenia na urządzeniu odpowiadają maksymalnemu obciążeniu podnośnika.



NOWE!

## Podnośnik PLS AR-500

2050

Dane techniczne	
Udźwig	500 kg
Masa / wymiary	22 kg / 495 x 337 x 188 mm
Wymiary paska nośnego	50 x 2400 mm
Szybkość podnoszenia	50 -70 mm/sek.
Ilość podniesień na jednym ładowaniu	>60 przy obciążeniu 500 kg
Zasilanie / czas ładowania	Bateria, 24 V 10 Ah / 8 -14 godzin
Możliwości montażowe	+ Jeden tor - Room-to-Room - Przenośny podnośnik

Pełna tabela wymiarów na [www.levicare.sklep.pl](http://www.levicare.sklep.pl)



NOWE!

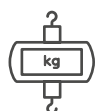


Ładowanie podnośników PLS odbywa się poprzez pilota w magnetycznej stacji ładującej, zamocowanej na ścianie.

Podnośniki marki PLS cechuje:

- Zaawansowany system ochrony baterii,
- Automagiczne przejście w stan gotowości,
- Brak zużycia energii w trybie gotowości,
- Funkcja powolnego startu i zatrzymania dla wysokiego komfortu transferu,
- Przygotowanie pod użycie specjalistycznych wieszaków elektrycznych.

Aksesoria PLS dostępne osobno:



Waga



Wieszak płaski



Wieszak przestrzenny



Wieszak elektryczny

## Podnośnik GoLift

GO-LIFT-400 lub GO-LIFT-700 + GO-LIFT-QR-TRLY-PT-ASSY

### Dane techniczne

Udźwig	GoLift 181 kg	GoLift 317 kg
Masa	3,5 kg	4,5 kg
Zakres podnoszenia	x	182 cm
Ilość podniesień na jednym ładowaniu	25% na pasku w średnim zakresie: 375 przy obciążeniu 185 lbs / 84 kg 170 przy obciążeniu 400 lbs / 181 kg	
Klasa szczelności pilota	IPX4	
Bateria	Ni-Mh 2x 14,4V (2Ah) opcjonalnie: 2x 14,4V (3.3Ah) lub (5 Ah)	
Ładowarka	100-240 VAC 40 Watt	
Możliwości montażowe	+ Jeden tor - Room-to-Room + Przenośny podnośnik	

Pełna tabela wymiarów na [www.levicare.sklep.pl](http://www.levicare.sklep.pl)



Dzięki podłączonemu do podnośnika GoLift Automatemu napędowi, urządzenie to może poruszać się wzdłuż szyn tylko za pomocą przycisków na pilocie. Napęd ten jest podłączony bezpośrednio do podnośnika, dzięki temu system ładowania podczas parkowania jest dostępny.

Akcesoria dostępne osobno:



Wieszak płaski 2-pkt



Wieszak płaski 4-pkt



Wieszak przestrzenny



## Heymer Uno Fahrmotor

8502F

### Dane techniczne

Masa (bez wieszaka i kamizelki)	9,5 kg
Maksymalny udźwig	160 kg
Długość paska nośnego	1800 m
Akumulator	2x 12V/2,6Ah
Ładowarka	24V/0,5 A DC
Klasa ochrony	II
Stopień ochrony	IP X4
Możliwości montażowe	Jeden tor + Room-to-Room - Przenośny podnośnik +

Pełna tabela wymiarów na [www.levicare.sklep.pl](http://www.levicare.sklep.pl)



System automatycznego posuwu umożliwia przełączanie z trybu elektrycznego na tryb mechanicznego popychania poprzez przesunięcie sworznia. Zmiana ta odbywa się bez obciążenia.



Podnośnik sufitowy LeviCare UNO Fahrmotor wyposażony w elektryczny system posuwu umożliwia użytkownikowi samodzielne przemieszczanie się. Bardzo wygodny i funkcjonalny system, który za pomocą podnośnika transportowego pozwala na transfer osoby niepełnosprawnej wzdłuż zainstalowanych szyn sufitowych.

Akcesoria dostępne osobno:



Wieszak Trainer



Waga



Wieszak płaski



Wieszak przestrzenny



Wieszak 8-pkt



## Podnośnik PLS AR-200DR

2010DR

Dane techniczne	
Udźwig	200 kg
Masa / wymiary	12 kg / 306 x 270 x 295 mm
Wymiary paska nośnego	35 x 2400 mm
Szybkość podnoszenia	35-70 mm/sek.
Ilość podniesień na jednym ładowaniu	>40 przy obciążeniu 120 kg
Zasilanie / czas ładowania	Bateria, 24 V 2,9 Ah / 8 godzin
Możliwości montażowe	+ Jeden tor - Room-to-Room - Przenośny podnośnik

Pełna tabela wymiarów na [www.levicare.sklep.pl](http://www.levicare.sklep.pl)



NOWE!

## Podnośnik PLS AR-275DR

2027DR

Dane techniczne	
Udźwig	275 kg / 350 kg
Masa / wymiary	14 kg / 377 x 298 x 135 mm
Wymiary paska nośnego	50 x 2400 mm
Szybkość podnoszenia	35-70 mm/sek.
Ilość podniesień na jednym ładowaniu	>80 przy obciążeniu 200 kg
Zasilanie / czas ładowania	Bateria, 24 V 5 Ah / 8 godzin
Możliwości montażowe	+ Jeden tor - Room-to-Room - Przenośny podnośnik

Pełna tabela wymiarów na [www.levicare.sklep.pl](http://www.levicare.sklep.pl)



NOWE!

## Wieszaki do podnośników



Wieszak płaski LeviCare



Wieszak przestrzenny LeviCare



Wieszak 8-punktowy LeviCare



Wieszak płaski PLS



Wieszak przestrzenny PLS



Wieszak elektryczny PLS



Wieszak płaski 2-pkt Amico



Wieszak płaski 4-pkt Amico



Wieszak przestrzenny Amico

## Heymer Duo

8501

### Dane techniczne

Masa (bez wieszaka i kamizelki)	11 kg	
Maksymalny udźwig	160/300 kg	
Długość paska nośnego	1800 m	
Akumulator	2x 12V/3Ah	
Ładowarka	24V/0,5 A DC	
Klasa ochrony	II	
Stopień ochrony	IP X4	
Możliwości montażowe	Jeden tor	+
	Room-to-Room	+
	Przenośny podnośnik	+
Pełna tabela wymiarów na <a href="http://www.levicare.sklep.pl">www.levicare.sklep.pl</a>		

Podnośnik Duo to jedyne na świecie rozwiązanie, które posiada dwa niezależne od siebie silniki z pasami nośnymi. Duo umożliwiają płynne przejście urządzenia z użytkownikiem w podwieszeniu na drugi układ szyn.

Dzięki funkcji Room-to-Room nie zachodzi konieczność przesadzania użytkownika na wózek podczas transferu. Jest to najprostszy w obsłudze podnośnik tego typu na rynku.



### Funkcja Room-to-Room



Należy dosunąć podnośnik do nadproża...



...zaczepić wolny pasek nośny na szynie w sąsiadującym pomieszczeniu...



... Nacisnąć przycisk na pilocie, aby użytkownik płynnie przeszedł do kolejnego pomieszczenia...



...na koniec odczepić drugi, nieaktywny już, pasek nośny i przesunąć podnośnik po kolejnym odcinku szyn.













Waga mniejsza niż 5 kg



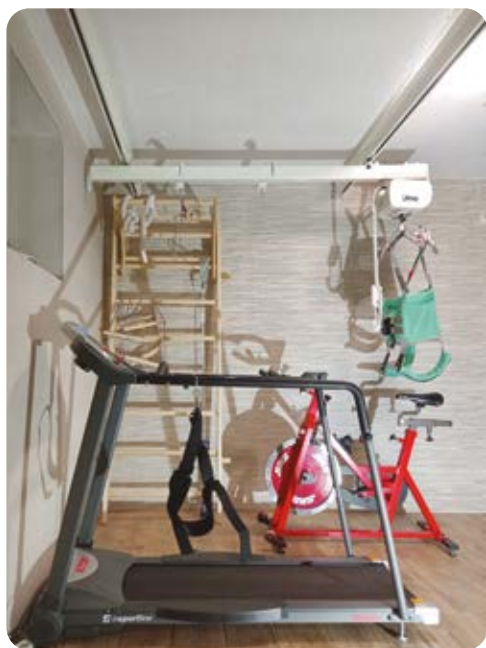


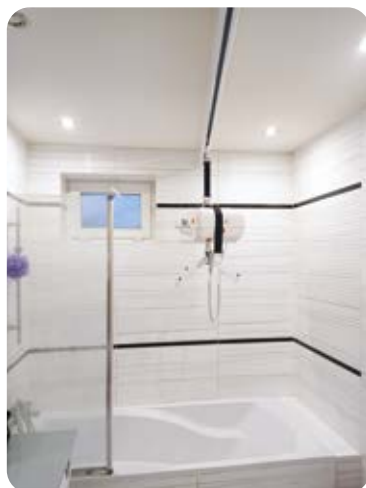
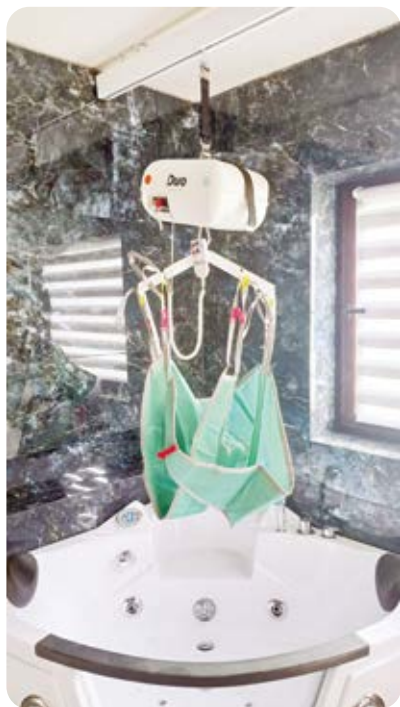
















## Kamizelki i siedziska

### Kamizelki LeviKam

- maksymalne obciążenie do 200 kg;
- możliwość wyboru siedziska ze wsparciem głowy;
- kilkustopniowa regulacja zaczepów kamizelki;
- szeroka gama dostępnych rozmiarów;
- wiele rodzajów kamizelek: transportowe, kąpielowe, higieniczno-toaletowe, pionizujące, przeznaczone dla osób po amputacji, przystosowane do ponoszenia w pozycji leżącej;
- kamizelki wyposażone w wycięcie fizjologiczne, które ułatwiają czynności toaletowe i higieniczne;
- siedziska dostępne są w dwóch wersjach: kąpielowej (wykonane z siatki poliestrowej) oraz komfortowej (wykonane z lekkiego materiału poliestrowego).



### Elementy kamizelki do podnośnika:



Opcja podparcia  
głowy i usztywnienie  
pleców



Zaczepy do regulacji  
pozycji użytkownika



Opcja z podparciem  
ramion



Specjalistyczny  
materiał: siatka  
kąpielowa, lity poliester



Uchwyt manewrowy



Siedziska dostępne  
w wielu rozmiarach



Wycięcie fizjologiczne



Możliwość wypełnienia  
z pianki PE



## Zastosowanie kamizelek:

Kamizelki do podnośników dla osób z niepełnosprawnością w zależności od rodzaju i zastosowanego materiału dzielą się na:



Kamizelki kąpielowe



Kamizelki transportowe



Kamizelki higieniczno-toaletowe



Kamizelki do pionizacji

## Pozycje podnoszenia

Indywidualne potrzeby użytkownika determinują określone ułożenie ciała oraz sposób podnoszenia za pomocą podnośnika. Odpowiednio dopasowane siedzisko i wieszak pozwalają na bezpieczny transfer w komfortowej pozycji.



Pozycja siedząca




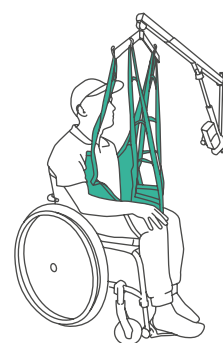
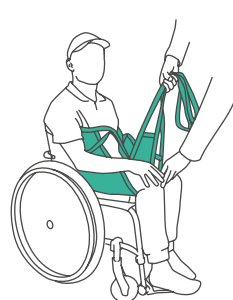
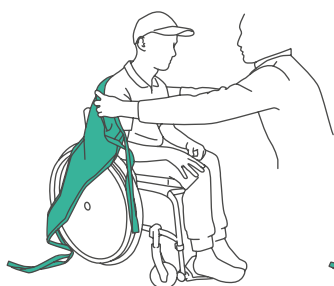
Pozycja półleżąca



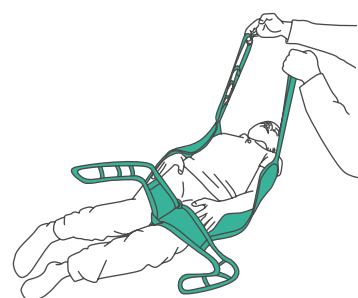
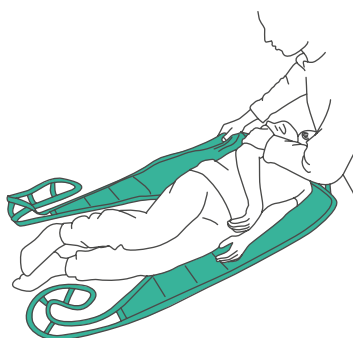
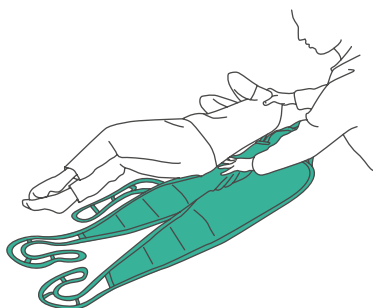
Pozycja leżąca

## Zakładanie kamizelek

 Zakładanie w pozycji siedzącej:



 Zakładanie w pozycji leżącej:





## LeviKam Standard

LST-M-1

Kamizelka LeviKam Standard umożliwia transfer użytkownika w pozycji siedzącej, zapewniając odpowiednie podparcie pleców. System regulacji pasków zaczepowych oraz uchwyt manewrowy ułatwiają dopasowanie zgodne z indywidualnymi potrzebami oraz bezpieczne manewry obracania użytkownika w podwieszeniu.

LeviKam Standard		XS rozmiar	S rozmiar	M rozmiar	L rozmiar	XL rozmiar
	A wymiar	66	78	90	101	112
	B wymiar	50	51	52	54	56
	C wymiar	51	55	59	76	88
	*waga osoby	<20 kg	20-40 kg	40-70 kg	70-100 kg	>100 kg

\*Podane wartości są orientacyjne ze względu na różnice w budowie ciała.



## LeviKam +

LPL-M-1

Siedzisko LeviKam + dedykowane jest osobom wymagającym stałego podparcia głowy. Kamizelka posiada także specjalne kieszenie na listwy usztywniające, które zapewniają stabilizację pleców użytkownika. Dzięki siedzisku LeviKam + możliwy jest transfer użytkownika w pozycji siedzącej oraz półleżącej.

LeviKam +		XS rozmiar	S rozmiar	M rozmiar	L rozmiar	XL rozmiar
	A wymiar	66	79	90	101	114
	B wymiar	34	37	44	46	48
	C wymiar	50	53	52	54	57
	D wymiar	51	56	58	75	88
*waga osoby		<20 kg	20-40 kg	40-70 kg	70-100 kg	>100 kg

\*Podane wartości są orientacyjne ze względu na różnice w budowie ciała.



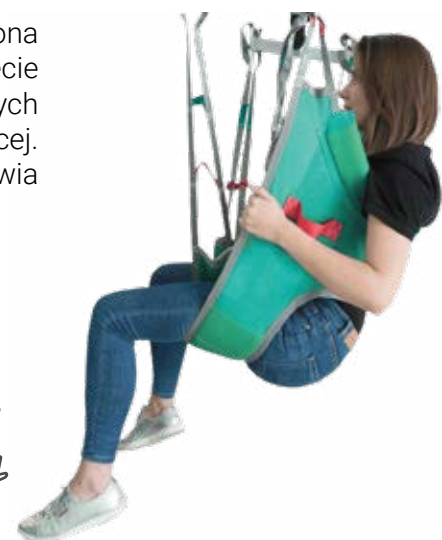
## LeviKam Active

LAC-M-1

Kamizelka higieniczno-toaletowa LeviKam Active przeznaczona do czynności higieniczno-toaletowych, posiada wygodne wycięcie fizjologiczne zapewniające swobodny dostęp do miejsc intymnych użytkownika. Zapewnia komfortowy transfer w pozycji siedzącej. Kamizelka posiada podparcie pod ramionami, co umożliwia pionizację osoby z niepełnosprawnością.

LeviKam Active		XS rozmiar	S rozmiar	M rozmiar	L rozmiar	XL rozmiar
	A wymiar	84	86	96	107	122
	B wymiar	92	94	96	98	115
	C wymiar	22	24	26	28	31
	*waga osoby	<20 kg	20-40 kg	40-70 kg	70-100 kg	>100 kg

\*Podane wartości są orientacyjne ze względu na różnice w budowie ciała.

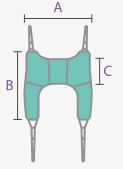




## LeviKam Active Full Back

LACFB-M-1

Kamizelka LeviKam Active Full Back jest rozwinięciem siedziska LeviKam Active dla osób wymagających dodatkowego podparcia odcinka lędźwiowego kręgosłupa.

LeviKam Active Full Back		XS rozmiar	S rozmiar	M rozmiar	L rozmiar	XL rozmiar
	A wymiar	84	86	96	107	122
	B wymiar	92	94	96	98	115
	C wymiar	30	32	32	35	36
	*waga osoby	<20 kg	20-40 kg	40-70 kg	70-100 kg	>100 kg

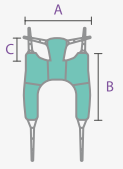
\*Podane wartości są orientacyjne ze względu na różnice w budowie ciała.



## LeviKam Active z podparciem głowy

LACPL-M-1

Siedzisko LeviKam Active z podparciem głowy dedykowane jest osobom wymagającym podparcia głowy. Kamizelka została wyposażona w pas stabilizujący tułów użytkownika. Powstała z wytrzymałego i nie chłonnego wody materiału, dzięki temu sprawdza się doskonale podczas codziennych czynności higieniczno-toaletowych. Dodatkową zaletą kamizelki LeviKam Active jest fakt, iż po jej założeniu materiał zakrywa niewielką powierzchnię ciała, co w znacznym stopniu ułatwia kąpiel oraz korzystanie z toalety.

LeviKam Active z podparciem głowy		XS rozmiar	S rozmiar	M rozmiar	L rozmiar	XL rozmiar
	A wymiar	84	86	96	107	122
	B wymiar	92	94	96	98	115
	C wymiar	38	40	41	44	45
	*waga osoby	<20 kg	20-40 kg	40-70 kg	70-100 kg	>100 kg

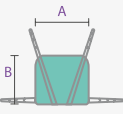
\*Podane wartości są orientacyjne ze względu na różnice w budowie ciała.



## LeviKam Amputee

LAM-M-1

Siedzisko LeviKam Amputee charakteryzuje się przemyślanym kształtem oraz wysoką jakością wykonania. Umożliwia transfer w pozycji siedzącej, zapewniając odpowiednie podparcie pleców. Zapewnia bezpieczeństwo i komfort użytkownikom po przebytej amputacji kończyn dolnych.

LeviKam o amputacji kończyn		M rozmiar	L rozmiar
	A wymiar	90	101
	B wymiar	90	96
	*waga osoby	40-70 kg	70-100 kg

\*Podane wartości są orientacyjne ze względu na różnice w budowie ciała

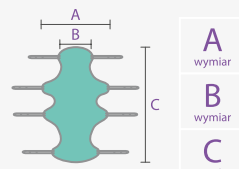




## LeviKam 8-pkt

L8-U-1

Kamizelka LeviKam 8-punktowa przeznaczona jest dla użytkowników wymagających transferu jedynie w pozycji leżącej, dedykowana do wykonywania codziennych czynności higieniczno-pielęgnacyjnych. Siedzisko jest kompatybilne z wieszakiem 8-punktowym.

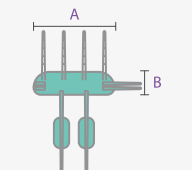
LeviKam 8-pkt	UNI rozmiar
	<b>A</b> wymiar 100
	<b>B</b> wymiar 45
	<b>C</b> wymiar 180



## LeviKam do reedukacji chodu

LRC- M-1

Kamizelka LeviKam do reedukacji chodu została zaprojektowana do wspomagania użytkownika podczas trenowania chodzenia. Miętko wykończone brzegi w okolicach dołów pachowych oraz pachwin zmniejszają ryzyko odczuwania dyskomfortu.

LeviKam Reedukacja Chodu	XS rozmiar	S rozmiar	M rozmiar	L rozmiar	XL rozmiar
	<b>A</b> wymiar 80	<b>A</b> wymiar 90	<b>A</b> wymiar 100	<b>A</b> wymiar 110	<b>A</b> wymiar 120
	<b>B</b> wymiar 26	<b>B</b> wymiar 26	<b>B</b> wymiar 26	<b>B</b> wymiar 26	<b>B</b> wymiar 26
	*waga osoby <30 kg	*waga osoby 30-55 kg	*waga osoby 55-85 kg	*waga osoby 80-100 kg	*waga osoby >100 kg

\*Podane wartości są orientacyjne ze względu na różnice w budowie ciała.



## Uniwersalne podparcie głowy

L-UP-1

Dodatkowe podparcie do siedzisk zapewniające większą sztywność głowy i szyi. Pasuje do siedzisk standardowych oraz kąpielowych.

Umieszczone pomiędzy kamizelką a użytkownikiem stanowi stabilne wsparcie oraz usztywnienie ciała. Jego zaletą jest możliwość umieszczenia już po założeniu kamizelki, ale przed rozpoczęciem podnoszenia.



NOWE!



## LeviKam - kolor do wyboru



Rozszerzyliśmy możliwość indywidualnego dopasowania sprzętu do potrzeb, uwzględniając wygląd otoczenia oraz gust użytkownika, oferujemy za dodatkową opłatą możliwość wyboru koloru kamizelek. Zmiana koloru obejmuje zarówno pasy, jak i materiał, z którego uszyte jest siedzisko.



## Siedzisko Butler

1580

Siedzisko Butler jest innowacyjnym uchwytem do podnośników, charakteryzującym się sposobem zakładania, zdejmowania oraz podtrzymywania osoby z niepełnosprawnością.

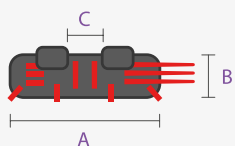
## LeviKam Trainer

LAT-XXS /.../ XXL

Kamizelka LeviKam Trainer została zaprojektowana tak, aby zapewnić użytkownikowi pełną stabilizację tułowia oraz bezpieczeństwo podczas ćwiczeń lub rehabilitacji.

Page 11

LeviKam Trainer	XXS rozmiar	XS rozmiar	S rozmiar	M rozmiar	L rozmiar	XL rozmiar	XXL rozmiar
<b>A</b> wymiar	55	80	90	100	110	120	130
<b>B</b> wymiar	21	26	26	26	26	26	26
<b>C</b> wymiar	3	16	22	24	26	28	30
* waga osoby	<15 kg	15-25 kg	25-40 kg	40-60 kg	60-80 kg	80-100 kg	>100 kg



\*Podane wartości są orientacyjne ze względu na różnice w budowie ciała.







## Adaptacja samochodu - transfer osób

### LeviCare S120

pds\_l/m

LeviCare S120 jest przeznaczony do transportu osoby z niepełnosprawnością w pozycji siedzącej. Urządzenie składa się ze sterowanego elektronicznie ramienia, które zakładane jest na dedykowanym słupku zamontowanym w konstrukcji samochodu. Dzięki trzem osiom obrotu podnośnika z łatwością przetransferujesz osobę z niepełnosprawnością z wózka do samochodu i odwrotnie.



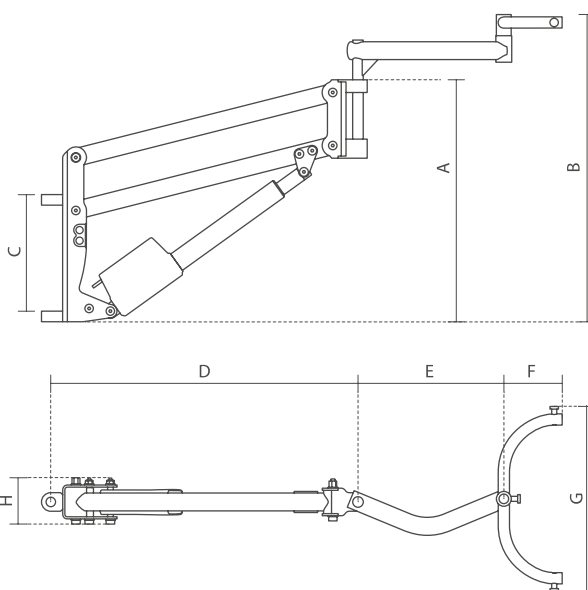
Ruch podnośnika kontrolowany jest poprzez intuicyjny pilot przewodowy, kompaktowy pilot bezprzewodowy lub przyciski znajdujące się na korpusie podnośnika.



Podnośnik składa się z 3 elementów, a ich montaż na słupku jest łatwy i odbywa się bez użycia narzędzi.



Dedicated post mounted to the floor of the car.



#### DIMENSIONS OF THE CAR HOIST

A – wysokość pierwszego członu	330 – 770 mm
B – wysokość całkowita	453 – 893 mm
C – rozstaw otworów montażowych	220 mm
D – długość pierwszego członu	350 – 595 mm
E – długość drugiego członu	275 mm
F – długość trzeciego członu	110 mm
G – szerokość wieszaka	350 mm
H – width of the device	90 mm
Poziom hałasu	<44 dB
Waga bez kamizelki	9,75 kg
Udźwig	120 kg

#### ELECTRICAL DATA

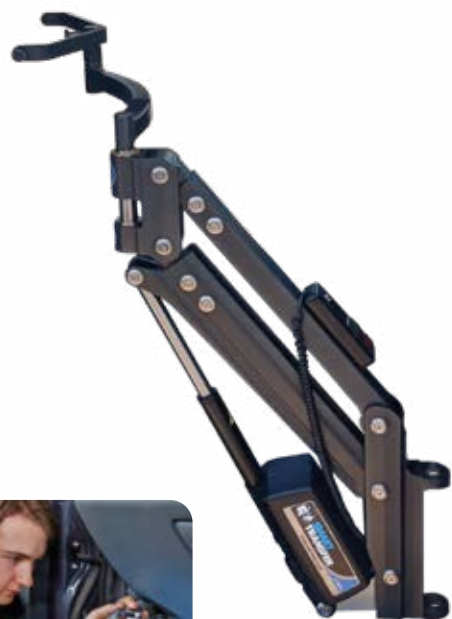
Zasilanie	DC 12V max. 11A
Wodoszczelność siłownika	IP66
Wodoszczelność pilota	IP66
Wodoszczelność skrzynki	IP44
Cykl pracy	10% max 2 min ON /18 min OFF
Czas podnoszenia 60kg	40 sek.
Czas opuszczania 60 kg	35 sek.

NOWE!



## Smart Transfer

T-MPL150



### Dane techniczne

Masa podnośnika:	8.5kg
Maksymalny udźwig:	150kg
Zasilanie:	12V dc
Maksymalny pobór prądu:	20 A
Materiały produkcyjne:	Aluminium i stal nierdzewna
Sposób wykończenia	Malowane proszkowo
Kamizelki	Standardowa – XS, S, M, L, XL Po amputacji kończyn – S, M, L
Materiał kamizelki:	Poliester

- pasuje do 95% samochodów;
- montaż możliwy zarówno przy fotelu kierowcy, jak również przy przednim i tylnym fotelu pasażera;
- intuicyjny sposób użytkowania;
- łatwe przeniesienie urządzenia do nowego pojazdu;
- szelki dostępne w rozmiarach od XS do XL.







## Handylift

SPGH EVO



### Dane techniczne

Masa podnośnika:	9,5 kg
Maksymalny udźwig:	90kg / 120kg
Zasilanie:	12V dc
Maksymalny pobór prądu:	20 A
Materiały produkcyjne:	Aluminium i stal nierdzewna
Sposób wykończenia	Malowane proszkowo
Kamizelki	S, M, L
Materiał kamizelki:	Poliester

- możliwość instalacji w każdym pojeździe;
- dostępne zastosowanie przenośnego, demontowalnego wspornika zawiasowego;
- w zestawie torba dedykowana do przechowywania podnośnika;
- ergonomiczne, łatwe do czyszczenia siedzisko w trzech rozmiary (S - M - L);
- udźwig → 120 kg (90 kg ze wspornikiem zawiasowym);
- pilot Wi-Fi i ręczny system awaryjny;
- oświetlenie ledowe.





# Adaptacja samochodu - transfer wózków

Państwowy Fundusz  
Rehabilitacji Osób  
Niepełnosprawnych

do 95% dofinansowania

## Smart Lifter LM/LC/LP



Podnośnik do wózków i skuterów

PKAC-03 / PKAC-04 / PKAC-02

### Zalety podnośnika do wózków i skuterów Smart Lifter:

- prosty w obsłudze;
- podnosi wszystkie typy elektrycznych wózków i skuterów inwalidzkich;
- solidna konstrukcja, intuicyjna obsługa;
- ponad 300 dedykowanych zestawów montażowych do różnych modeli samochodów;
- łatwy w montażu w kolejnym samochodzie.



Podnośnik **Smart Lifter LM** jest dostępny w czterech wersjach:

- jednoosiowy z udźwigniem do 40 kg
- jednoosiowy z udźwigniem do 80 kg
- dwuosiowy z udźwigniem do 40 kg
- dwuosiowy z udźwigniem do 80 kg

Podnośnik **Smart Lifter LC** jest dostępny w dwóch wersjach:

- do 80 kg
- do 100 kg

**Smart Lifter LP** jest dostępny w trzech wersjach:

- do 125 kg
- do 150 kg
- do 200 kg







## Rozwiązania stosowane na schody

### Prostoliniowe krzeselka schodowe Handicare

KS-SCH-HC-2

Krzeselka prostoliniowe to podstawowy typ, przeznaczony do schodów bez łuków i zakrętów. Dzięki różnorodnym modelom oraz funkcjom sprostają odmiennym potrzebom naszych użytkowników.

Oferujemy dwa rodzaje krzesełek prostoliniowych:



1000



1100



**Handicare 1000** można wyposażyć w *automatyczny obrót\** i *elektrycznie składany podnóżek\**. Posiada dwa punkty przeznaczone do postoju umożliwiające ładowanie akumulatorów u góry i u dołu schodów. Prowadnicę można wyposażyć w *składaną szynę\**, aby nie blokowała dołu schodów.

**Handicare 1100** można umieścić blisko ściany, pozostawiając w ten sposób więcej wolnej przestrzeni na klatce schodowej. Handicare 1100 jest cichy i łatwy w użytkowaniu. Standardowo posiada funkcję ciągłego ładowania, która gwarantuje zawsze naładowane akumulatory niezależnie od tego, gdzie zaparkowano krzeselko.

#### Opcje dla krzesełek prostoliniowych

\* Elementy dodatkowe, dostępne na życzenie klienta i za dodatkową opłatą.



Szyna jezdna \*



Składana szyna \*



Elektr. składany podnóżek \*



Automatyczny obrót \*



Uprząż \*

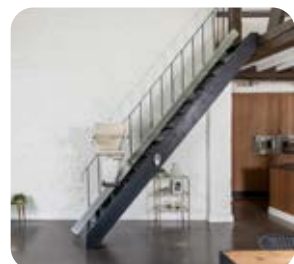


#### Photosurvey



Photo Survey to narzędzie, które minimalizuje błędy podczas wykonywania pomiarów schodów oraz skraca proces projektowania szyny. Ponadto umożliwia pokazanie klientom wizualizację 3D zaraz po wymiarowaniu schodów.

Realizacje





# Krzywoliniowe krzeselka schodowe Handicare

KS-SCH-HC-1

Krzeselka krzywoliniowe to najlepszy wybór dla schodów zakręcających, z półpiętrami lub łukiem po drodze.

Oferujemy dwa rodzaje krzesełek krzywoliniowych:



**Freecurve**  
z szyną pojedynczą



**4000**  
z szyną podwójną



**Handicare Freecurve** gwarantuje możliwość dostosowania stylu oraz dopasowania do potrzeb dodatków, takich jak np. *aktywne siedzisko\**. *Aktywne siedzisko\** działa podobnie jak podnośnik ułatwiający wstawanie, gdzie siedzisko delikatnie wspomaga użytkownika podczas siadania i wstawania z krzeselka.

**Handicare 4000** charakteryzują najciaśniejsze łuki torów, dzięki którym pasuje do większości rodzajów schodów. System ściśle przylega do ściany, można w nim zastosować *składaną szynę\**, która podnosi się, gdy nie jest używana.

## Opcje dla krzesełek krzywoliniowych

\* Elementy dodatkowe, dostępne na życzenie klienta i za dodatkową opłatą.



Aktywne Siedzisko \*



Składana Szyna \*



Elektr. składany  
podnóżek \*



Automatyczny  
obrót \*



Uprząż \*



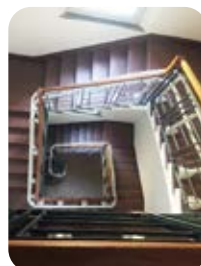
Turn & Go+ \*

## Photosurvey



Photo Survey to narzędzie, które minimalizuje błędy podczas wykonywania pomiarów schodów oraz skraca proces projektowania szyny. Ponadto umożliwia pokazanie klientom wizualizację 3D zaraz po wymiarowaniu schodów.

## Realizacje





## Krzesła toaletowo - kąpielowe HMN



**M2 Standard z uchwytami**

310035-B



**M2 Standard z ramą**

310034-B



**Krzesła toaletowo-kąpielowe M2** są znane z wysokiej jakości, ponieważ zostały stworzone z najlepszych materiałów. Gwarantujemy szeroki wybór rodzajów krzeseł oraz akcesoriów ułatwiających dopasowanie urządzenia do indywidualnych potrzeb użytkownika.



**M2 Multi-Tip**

310800



**M2 Gas-Tip**

310201-B



**Nielsen Line Standard**

313031



**Multi-Tip** z możliwością elektrycznej regulacji wysokości oraz opcją odchylenia siedziska. Intuicyjna obsługa za pomocą odpowiedniego przycisku pilota umożliwia regulację ustawień krzesła zgodnie z indywidualnymi potrzebami użytkownika.

**Gas-Tip** posiada sprężynę gazową, która wspomaga użytkownika oraz asystenta podczas zmiany pochylenia krzesła. System ułatwia powrót krzesła do pozycji pionowej, dzięki temu obsługa urządzenia wraz z użytkownikiem z nadwagą nie stanowi trudności.

**Nielsen Line** w wersji standardowej dostępne jest z siedziskiem o wyprofilowanym otworze tak, aby ułatwić utrzymanie higieny. Wersja standardowa wyposażona jest także w regulowane podnóżki z możliwością ustawienia ich wysokości oraz kąta nachylenia, podłokietniki pokryte są materiałem antypoślizgowym.





# Jak w 10 krokach zrealizować dofinansowanie do 95% na sprzęt firmy **LeviCare.pl** ?



1



Umów się na bezpłatną prezentację ze specjalistą LeviCare:

☎ 796 980 503  
✉ info@levicare.pl

2



Po prezentacji w ciągu kilku dni otrzymasz od nas indywidualnie przygotowaną ofertę.

3



Złóż wniosek na likwidację barier technicznych/architektonicznych lub na zakup sprzętu rehabilitacyjnego wraz z ofertą i ewentualnie fakturą proforma do swojego urzędu PCPR\*, swojego urzędu MOPS\*, MOPR\* lub online: <https://sow.pfron.org.pl/>

4



Czekaj na rozpatrzenie wniosku (ok. 30 dni).

5



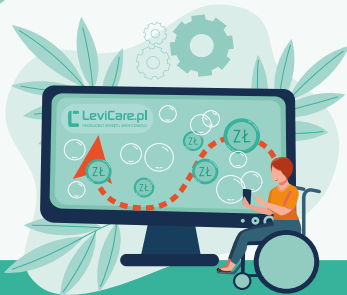
Podpisz umowę o dofinansowanie.

6



Skontaktuj się z nami i przygotuj: numer umowy, termin realizacji, kwotę dofinansowania oraz kwotę wkładu własnego.

7



Opłać wkład własny na podstawie otrzymanej faktury od LeviCare.

8



Umów się na montaż / dostawę sprzętu w dogodnym terminie.

9



Dostarcz fakturę z opłaconym wkładem własnym do swojego urzędu lub wyślij wersję elektroniczną.

10



Korzystaj z otrzymanego produktu LeviCare 😊

W razie pytań lub dalszych niejasności zachęcamy do kontaktu z naszym Biurem Obsługi Klienta.

Zawsze chętnie udzielimy Państwu niezbędnych informacji.

Zachęcamy do umawiania się na bezpłatną prezentację urządzeń w Państwa domach, prowadzoną przez doświadczonego specjalistę LeviCare.

☎ +48 796 980 503

✉ info@levicare.pl

\*PCPR - Powiatowe Centrum Pomocy Rodzinie; MOPS - Miejski Ośrodek Pomocy Społecznej; MOPR - Miejski Ośrodek Pomocy Rodzinie.

Skontaktuj się z nami:



+48 796 980 503



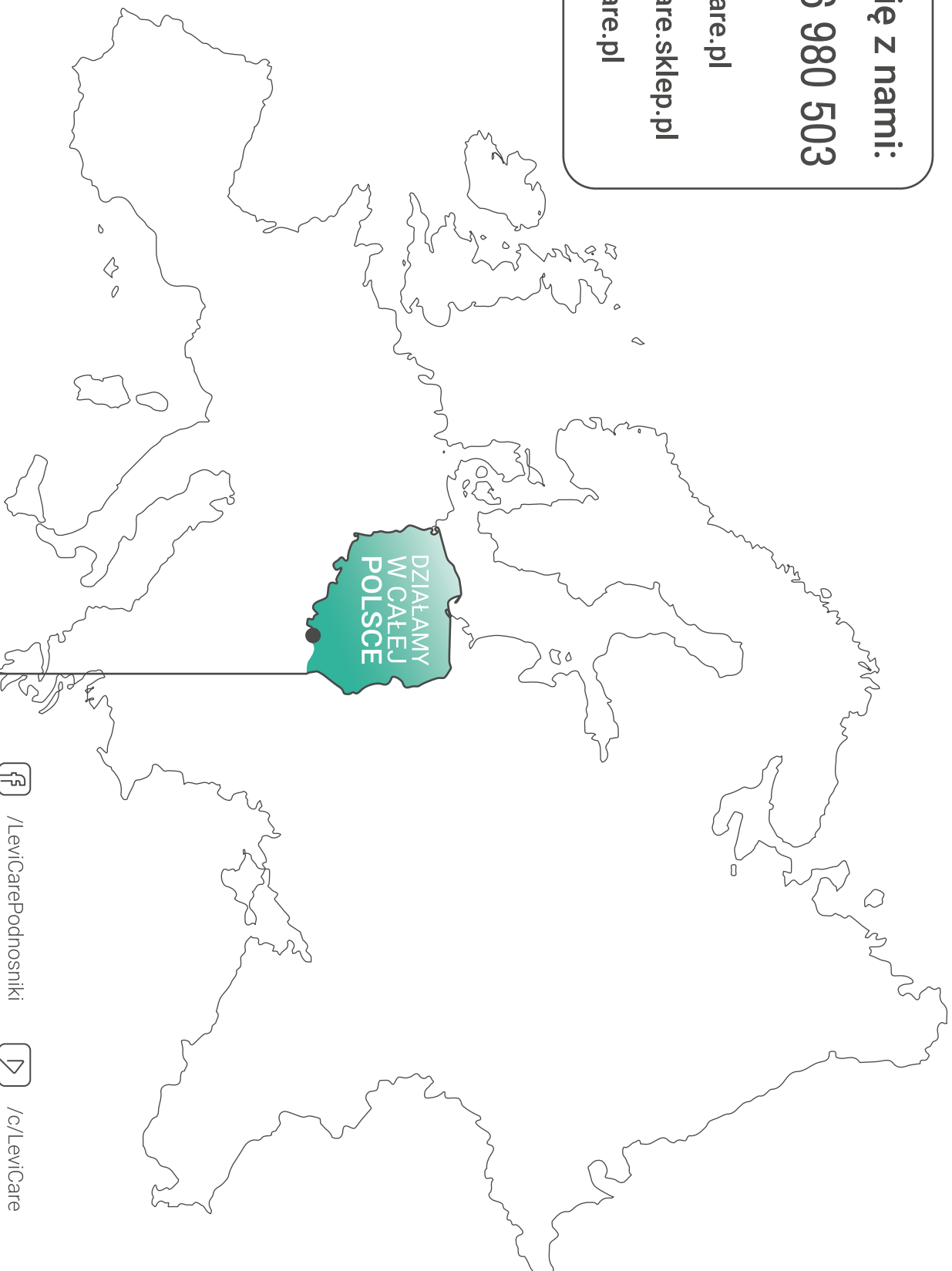
info@levicare.pl



www.levicare.sklep.pl



www.levicare.pl



/LeviCarePodnosniki



/c/LeviCare